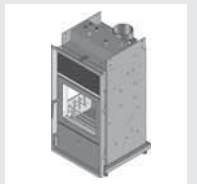


# Bedienungsanleitung

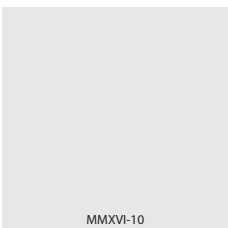


## POWALL

besser heizen mit Scheitholz

*Phönix*  
Kaminofen

*Phönix*  
Einbaufen



MMXVI-10

TÜV geprüft



## ■ Inhaltsverzeichnis

Vorwort	2
Wichtige Hinweise	2
Vorschriften und Richtlinien	2
Geeignete Brennstoffe, Verbrennungsluft	3
Leistungsregulierung	3
Feuerstätte	3
Inbetriebnahme Teil I	4
Inbetriebnahme Teil II	4
Anheizen	5
Geräteleistung	6
Wartung (Entaschung, Reinigung und Pflege)	6
Wartung Wasser	7
Tägliche Reinigung Feuerraum	8
Garantiebedingungen	9
Abhilfe bei Problemen	10
Phönix Kaminofen Maße	12
Phönix Einbauofen Schnittzeichnungen	13
Merkblatt Inbetriebnahme-Protokoll	14
Inbetriebnahme-Protokoll	15
Phönix Schnittzeichnung, Reinigung, Typenschild (Kopie)	16

## ■ Vorwort

Freundliche Wärme für Wohnwelt und Umwelt.

Sehr geehrter Betreiber,

mit Ihrer Entscheidung für einen WW-Kamin-Ofen mit schadstoffarmer Drei-Zonen-Brenntechnik haben Sie eine gute Wahl getroffen. Sie werden daran viele Jahre Freude haben, wenn Sie die nachstehenden Hinweise für Betriebsweise, Bedienung und Wartung sorgfältig beachten.

Die Brenntechnik ist ein Spitzenprodukt moderner Heiztechnik. Sie ist sowohl für den Betrieb mit naturbelassenem Holz wie auch für Holzbriketts entwickelt worden.

Weitere Voraussetzung für einen optimalen Betrieb ist der vorschriftsmäßige Einbau sowie die Beachtung bestehender Gesetze und Verordnungen.

## ■ Wichtige Hinweise

### Verbrennungsluft

Beim Betrieb von im Wohnraum aufgestellten Feuerstätten, die ihre Verbrennungsluft aus dem Aufstellraum beziehen, ist in jedem Fall durch den Anlagenbetreiber für ausreichende Verbrennungsluft zu sorgen, oder der Einsatz muss mit separater Zuluftleitung am vorgesehenen Anschlussstutzen angeschlossen werden.

### Dunstablufthauben mit Fortluft

Dunstablufthauben müssen besonders beachtet werden. Sie erzeugen im Aufstellraum, bzw. Wohnraumverbund Unterdruck, was zu Störungen bei der Verbrennung führt. Durch austretendes Abgas besteht Gefahr für Leben und Gesundheit der Bewohner. Sie benötigen unbedingt eine separate **Außenluftzuführung in Verbindung mit Festbrennstofffeuerung unabhängig davon, ob bereits eine separate Zuluftleitung zum Einsatz vorgesehen wurde.**

Der Lieferant bzw. der Zentralheizungsbauer ist verpflichtet, Sie in die Bedienung des Ofens **einzuweisen** und Ihnen diese Betriebsanleitung nachweislich auszuhändigen.

## ■ Vorschriften und Richtlinien

Folgende Vorschriften und Richtlinien sind bei der Aufstellung des Phönix Ofen zu beachten.

1. Brandsicherheit nach DIN EN 132040, A.4.9.2
2. DIN 4705  
Berechnung Schornsteinbemessung
3. DIN 4751 Teil II. Sicherheitstechnische Ausrüstung von Warmwasserheizungen Blatt 1+2
4. DIN 4807, Ausdehnungsgefäße
5. DIN 18160, Hausschornsteine, Anforderung, Planung, Ausführung
6. DIN 57116, Elektrische Ausführung von Feuerungsanlagen
7. VDI 2035, Richtlinie zur Verhütung von Schäden durch Korrosion und Steinbildung in Warmwasserheizungen
8. Pufferspeichergröße (mind. 1.000 l)
9. VDE Vorschriften
10. Etwaige örtliche Sondervorschriften
11. DVGW Richtlinien
12. Nationale / Europäische Normen, Örtliche Betriebsbedingungen

## ■ Geeignete Brennstoffe/Verbrennungsluft

Der Ofen erreicht mit naturbelassenem, getrocknetem, stückigem Scheitholz oder Holz-Briketts nach DIN eine optimale Verbrennung und heizt somit umweltschonend. Verbrennung von feuchtem oder gar nassem Holz führt zur Teerbildung im Kessel und Durchnäsung (Versottung) des Schornsteins. Reisig bzw. Kleinholz darf nur zum Anzünden verwendet werden.

Um eine möglichst gleichmäßige und vollständige sowie schadstoffarme Verbrennung zu gewährleisten sollten gleichgroße Holzscheite (maximale Länge: 33 cm) verheizt werden. Rundlinge sollten wenigstens einmal der Länge nach gespalten werden (optimaler Holzscheitumfang: 25-35 cm).

Laut Bundes-Immissions-Schutzverordnung (BlmschV) darf der Wassergehalt des zu verfeuernden Holzes max. 15% betragen. Dieses wird bei einer 2-3 jährigen trockenen Lagerung im Freien mit Überdachung erreicht.

Die gleiche Verordnung verbietet ausdrücklich folgende Materialien als Brennstoffe für Kleinfeuerungs-Anlagen

- feuchtes bzw. mit Holzschutzmitteln behandeltes Holz
- Sägemehl, Späne, Schleifstaub – Rinden- und Spanplattenabfälle – Kohlengrus
- sonstige Abfälle
- Papier und Pappe (außer zum Anzünden)
- Stroh

Bei Verbrennung von Müll bzw. Abfallstoffen, behandeltem Holz usw. verlieren sie Ihren Garantieanspruch, denn freiwerdende Schadstoffe sind nicht nur hoch giftig und umweltschädlich, sondern sie verursachen Schäden im Ofen und Schornstein (Zerstörung der hochhitzebeständigen Düsenrohre sowie Schäden vor allem am Heizkessel).

Ferner ist unbedingt darauf zu achten, dass zur schadstoffarmen, energiesparenden Verbrennung die notwendige Verbrennungsluft zur Verfügung steht. Luftbedarf je Abbrand ca. 80 m<sup>3</sup>/h. Bei dichter Bauweise (Energie-Sparhaus) oder abgedichteten Fenstern und Türen im Aufstellraum. sofern nicht im gesamten Gebäude ein Luftverbund erstellt werden kann, ist in den meisten Fällen eine Verbren-

nungsluftleitung zu installieren. Anschlussstutzen am Gerät vorhanden.

## ACHTUNG



Holz-briketts gewinnen im Feuer an Volumen, bitte berücksichtigen!

(Holzbriketts in der Länge mehrmals brechen).

## ■ Leistungsregulierung

Grundsätzlich ist der Brennstoff Holz nur bedingt regelbar. In begrenztem Umfang kann mit der Aufgabemenge die Leistung beeinflusst werden, d.h. große Holzscheite (30 cm Umfang) reduzieren die Abbrandgeschwindigkeit und begünstigen einen gleichmäßigen Abbrand. Kleine Holzscheite (20 cm Umfang) brennen schneller ab und führen kurzzeitig zu höherer Leistung.

### Wichtiger Hinweis

#### bei Kaltstart und Anheizphase:

Durch den starken Entgasungsprozess beim Brennstoff Holz und einem schwachen Schornsteinförderdruck kann es beim Öffnen der Fülltür zum Rauchaustritt kommen. Es ist zu empfehlen, die Fülltür grundsätzlich nicht zu öffnen, bevor die Brennstoff-Füllung bis zur Glutbildung heruntergebrannt ist. Anheizschieber nur für den Nachlegezeitraum öffnen.

### Wichtiger Hinweis vor der Neubeschickung

Vor jeder Neubeschickung des Ofens ist es wichtig den Rost von Asche zu reinigen! Holzkohleteile können im Feuerraum belassen werden.

## ■ Feuerstätte

**Zeitbrandfeuerstätte,** Dauerbrandbetrieb weder möglich noch zulässig.

**Inbetriebnahme****Teil I:****ACHTUNG**

Der Kaminofen muss immer mit Wasser gefüllt, die Sicherheitseinrichtungen müssen vollständig installiert und funktionstüchtig angeschlossen sein. Der Vordruck zur thermischen Ablaufsicherung muss min. 2 bar betragen.

Ein Betreiben des Kessels ohne Wasserfüllung ist nicht zulässig. Dies würde zu einer sofortigen Zerstörung des Kessels bzw. der Dichtungen und des Wärmetauschers führen. Bei unsachgemäßer Inbetriebnahme und Handhabung erlischt der Garantieanspruch.

**Inbetriebnahme****Teil II:****Warmwasser- (W.W.) Heizungsteil****Hinweis!**

Der Entleerhahn muss leicht zugänglich, bedienbar eingebaut sein.

Sind alle Anschlüsse ausgeführt, wird die komplette Anlage mit Wasser gefüllt, bis 2 bar auf der Druckanzeige erreicht sind.

Kaltwasserhahn schließen.

**ACHTUNG**

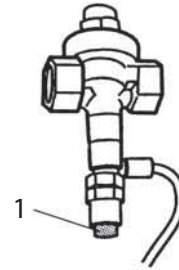
Die Luft entweicht langsam. Daher ist mehrmaliges Nachfüllen notwendig. Im Laufe von 6 Wochen nach der Inbetriebnahme kann sich Luft im Heizungssystem abspalten. Daher wird mehrmaliges Luftablassen und Nachfüllen von Wasser notwendig. Nach 6 Wochen wird ein konstanter Zustand erreicht. Alle Anschlüsse auf Dichtigkeit überprüfen.

**ACHTUNG**

Bei den ersten Auslösevorgängen der thermischen Ablaufsicherung kann es passieren, dass von der Montage zurückgebliebene Schmutzpartikel im Ventil zurückbleiben und ein vollständiges Schließen des Ventils verhindern. Kontrollieren Sie die thermische Ablaufsicherung am Auslauftrichter. Tropft die thermische Ablaufsicherung, so können Sie die Schmutzpartikel herauspülen, indem Sie den roten Knopf mehrmalig fest eindrücken.

**Thermische Ablaufsicherung**

Thermische Ablaufsicherung durch Drücken des roten Knopfes (1) auf Funktion überprüfen



Thermische Ablaufsicherung muss typgeprüft sein nach DIN EN 14957

Anschlussgröße 3/4 Zoll

Durchflussmenge 2,05 m<sup>3</sup>/h bei 2 bar

Ansprechtemperatur 95 °C

Tauchhülsen Größe und Länge 1/2 Zoll,

150 mm

Typ SYR

Vergleichbare Typen sind ebenfalls möglich.

Verwendungsbereich:

Feststoff-Heizanlagen nach DIN EN 12828

## ■ Anheizen

### Vor dem Anheizen:

Prüfen Sie vor dem Anheizen besonders bei neuerstellten Öfen sowie an relativ warmen Tagen den Schornsteinzug. (Anheizschieber öffnen!). Halten Sie ein Streichholz- oder Feuerzeugflamme vor die 1 cm breit geöffnete Aschetüre. Wird die Flamme nicht in die Öffnung hineingezogen, so ist der notwendige Zug nicht vorhanden. Dann empfiehlt es sich, etwas Papier/Kleinholz im Schornstein (Kaminreinigungstür) zu verbrennen, um so die Stickluft aus dem Schornstein zu treiben. Aus Sicherheitsgründen darf der Ofen nur bei ausreichendem Unterdruck (Zug) angeheizt werden.

### Anfeuern – Fortheizen:

Aschekasten einschieben, Heiztüre öffnen, Luftschieber ganz öffnen (Stellung Auf), Anheizschieber öffnen.

**Asche darf die Edelstahl-Durchbranddüse zur Nachbrennkammer nicht behindern; dieser Bereich muss zuvor gereinigt werden.**

Durch die Heiztüre wird auf den Feuerraumboden etwas zerknülltes Papier oder Anzünder gelegt. Darauf weiches Spanholz, darüber 3-4 kg Brennholzscheite locker schichten, von vorne anzünden. Heiztüre schließen, Aschetüre ca. zwei fingerbreit geöffnet halten. Wenn der Brennstoff gut angebrannt ist, die Aschetüre, bei geöffnetem Luftschieber, ganz schließen. Der Anheizschieber muss unbedingt geschlossen werden.

Wenn das Brenngut etwa zur Hälfte verbrannt ist, Feuerraum mit weiteren ca. 4 kg Brennholz befüllen. Maximale Brennstoffauflage je Füllung 5,5 kg.

**Anheizschieber nur zum Nachlegen öffnen, nach Beendigung sofort wieder schließen.**

Je nach Wärmebedarf ist der Abbrandvorgang mit max. 4-5 kg Holz zu wiederholen.

Beim letzten Abbrandvorgang Brennstoff abbrennen lassen. Dann sollte der Verbrennungsluftschieber geschlossen werden, damit keine Wärme verloren geht. Bei zu frühem Schließen des Verbrennungsluftschiebers wird sich an der Innenseite der Heiztür-Glasscheibe ein feuchtglänzender Belag bilden. Ferner könnte es bei Wiederöffnen der Heiztüre zu

einer Verpuffung kommen: Beschädigung des Ofens, Brandgefahr und CO-Gas-Austritt können die Folge sein.

### ACHTUNG



Bei jedem Nachlegen von Brennholz unbedingt auf den Heizungsvorlauf bzw. Pufferspeichertemperatur (Boiler) achten. Kein Nachlegen bei Temperaturen über 80 °C vornehmen.

### Sicherheitseinweisung

Sicherheitseinrichtung gemeinsam mit Anlagen-Ersteller bei Inbetriebnahme überprüfen.

- **Bei Strom- oder Wasserausfall** darf die Anlage auf keinen Fall in Betrieb genommen werden.

Die in Betrieb befindliche Anlage darf auf keinen Fall mehr weiter beheizt werden, denn die Sicherheitseinrichtung ist außer Kraft gesetzt und dies führt zu Explosionsgefahr, Zerstörung der gesamten Anlage bzw. des Wohngebäudes.

**Anheizschieber unbedingt ganz öffnen.**

**Vorsicht:** In der Asche können noch Glutreste vorhanden sein. Füllen Sie die Asche daher nur in unbrennbare Behälter und stellen Sie den Aschekasten nicht auf brennbare Oberflächen.

Der Ofenlack härtet erst bei anfänglichem Gebrauch durch die Hitze vollständig aus!

- ♦ Zum Abziehen der freiwerdenden Dämpfe lüften Sie Ihre Wohnung mehrmals gut durch. Bereiten Sie keine Speisen in der Nähe des Ofens.
- ♦ Kleinkinder sollten sich in der Aushärtungszeit nicht im Raum befinden.
- ♦ Heizen Sie den Ofen stark auf, dadurch wird die Aushärtezeit verkürzt.
- ♦ Das Aushärten der Oberfläche ist nach einigen ordentlichen Heizphasen vollständig beendet.

## Geräteleistung

Raumseitige Leistung	3,7 kW
Wasserseitige Leistung	13,9 kW
Prüfnummer:	DIN EN 13240
Feinstaub:	7 mg/Nm <sup>3</sup>
Ausführung mit Robase energy plus Glas:	
Raumseitige Leistung	3,2 kW
Wasserseitige Leistung	14,2 kW

### ACHTUNG



Beim W.W.-**Kaminofen** mit geschlossener Anlage muss die Sicherheitsbatterie nach DIN angeschlossen sein, zusätzlich das Sicherheitsventil (3 bar) sowie Kesselentlüftungsventil. Rücklaufanhebung mindestens 60 °C. Thermometer gut sichtbar installieren. Temperaturfühler für Ansteuerung der Umwälzpumpe bzw. Steuerung.

### ACHTUNG



Montagefreiraum, Reinigungsöffnungen, Vortüren für Sicherheitsbatterie, Sicherheitsarmaturen für Wartung und Reparaturen unbedingt vorsehen.

### ACHTUNG



Unbedingt auf Kesseltemperatur achten. Bei Temperaturen über 90 °C öffnet sich bzw. muss die thermische Ablaufsicherung in Funktion treten.

Bitte vermeiden Sie nach Möglichkeit diese Temperaturen (90 °C), da dadurch die thermische Ablaufsicherung und Sicherheitsbatterie im Kessel einer gewissen Verkalkung unterliegt. Dies bedingt in kürzeren Abständen eine Sicherheitsüberprüfung der Thermischen Ablaufsicherung und Kessel-Sicherheitsbatterie durch den Fachmann. Reinigung und Erneuerung sind die Folge.

## Wartung

### Entaschung, Reinigung und Pflege

Ihr Kaminofen wurde unter dem Gesichtspunkt minimaler Wartung und langer Lebensdauer entwickelt. Gewisse Reinigungsarbeiten und das Überprüfen und der Austausch der Dichtschnüre sind von Zeit zu Zeit erforderlich.

Die anfallende bzw. noch im Feuerraum verbleibende Asche **muss täglich** mit einem Aschenkratzer durch mehrmaliges Hin- und Herschieben durch die Öffnungsslitze in den Aschenraum befördert werden. Es ist wichtig, den Aschenkasten regelmäßig zu entleeren. Die Zeiträume zwischen den Inspektionsarbeiten sind vor allem von der von Ihnen verwendeten Brennholzqualität und der Häufigkeit der Benutzung abhängig. Bei schlechtem Brennmaterial kann sich die Zahl der notwendigen Wartungsarbeiten mehr als verdoppeln! Alle Wartungs- und Reinigungsarbeiten sind ausschließlich bei ausgekühltem Ofen vorzunehmen.

Einmal jährlich nach der Heizperiode empfiehlt sich eine gründliche Reinigung der Anlage einschl. der Heizgaszüge.

Die Glasscheibe unterliegt einer gewissen Verschmutzung und muss von Zeit zu Zeit gereinigt werden. Ist die Anlage nicht in Betrieb, so sind Heiz- und Aschentür sowie der Luftschieber zu schließen. Das W.W.-Heizkesselteil sollte innerhalb der Heizperiode mehrmalig auf Verschmutzung überprüft und bei Bedarf gereinigt werden. Kurzzeitig verschmutzende Kessel sind hauptsächlich auf zu feuchtes Holz bzw. falsche Bedienung oder zu schwachen Kaminzug oder Papierverbrennung zurückzuführen.

### Anzeichen:

Austretender Rauch bei Öffnen der Heiztüre bei der Ausbrennphase deutet auf eine Verschmutzung im Heizkesselteil hin. In der Hauptbrennphase wird je nach Kaminzug immer Rauch austreten (in diesem Brennabschnitt Türe nicht öffnen).

### Vorgangsweise:

Vorgesehene Reinigungsdeckel am Ofen öffnen, mit dem Spezialbesen die einzelnen Rauchgaszüge durchgehend bis Nachbrennkammer durchputzen. Deckel-Dichtfläche fein säuberlich reinigen und Deckel wieder auflegen. Ascherückstände anschließend mittels Staubsauger entfernen.



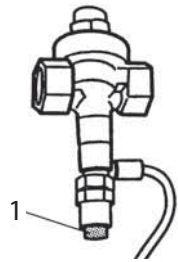
## Wartung Wasser

### ACHTUNG



Sie sind als Betreiber der Anlage gesetzlich verpflichtet, die thermische Ablaufsicherung jährlich von einem Fachmann auf Funktionstüchtigkeit prüfen zu lassen.

#### ► Thermische Ablaufsicherung



Prüfknopf (1) drücken – Wasser muss in den Ablauftrichter fließen. Nach dem Loslassen muss sie wieder dicht schließen.

Ist der Ausfluss sehr gering, ist die thermische Ablaufsicherung bzw. die Sicherheitsbatterie verkalkt oder verschmutzt. Die betroffenen Teile müssen umgehend gereinigt oder erneuert werden.

Bei Zu- und Abflussleitung auf den Sicherheitsabstand zu Ofen-Korpus achten, die Oberflächentemperatur am Schamotteteil beträgt bis zu 200 °C. Abblasleitung mindestens Nennweite Ventilzugang. Leitungslänge einschließlich Bögen nach Herstellerangaben bzw. Bauartzulassung.

#### ► Sicherheitsventil (Ganzmetall)



Bei den ersten Auslösevorgängen der thermischen Ablaufsicherung kann es passieren, dass von der Montage zurückgebliebene Schmutzpartikel im Ventil zurückbleiben und ein vollständiges Schließen des Ventils verhindern. Kontrollieren Sie die thermische Ablaufsicherung am Auslauftrichter. Tropft die thermische Ablaufsicherung, können Sie die Schmutzpartikel ausspülen, indem Sie die Sicherheitskappe abschrauben und den Knopf mehrmals drücken.

Zur Funktionsprüfung der thermischen Ablaufsicherung die Sicherheitskappe abschrauben und durch Drücken des Knopfes überprüfen. Dies muss vor Inbetriebnahme durchgeführt werden.

Abblasleitung mindestens Nennweite Ventilzugang. Leitungslänge einschließlich Bögen nach Herstellerangaben bzw. Bauartzulassung.

Abblasleitung mindestens Nennweite Ventilzugang. Leitungslänge einschließlich Bögen nach Herstellerangaben bzw. Bauartzulassung.

### ACHTUNG



Vorgaben für Sicherheitsventil:  
 Typgeprüft nach TRD 721 oder DIN EN 14597  
 Anschlussgröße :1/2 Zoll  
 Ansprechdruck: 3 bar  
 Abblaseleitung: Nennweite und Länge nach Zulassungs-Vorgaben.

#### ► Ausdehnungsgefäß



Das Ausdehnungsgefäß muss je nach Höhe des Anlagendruckes einen Mindestvordruck von 1,2-1,5 bar aufweisen. Häufiges Wasser Nachfüllen deutet auf einen Defekt hin. Überprüfung durch den Fachmann.

#### ► Dichtheit der Türdichtschnüre



Türen bei geschlossenem Zustand auf Spiel überprüfen. Falls vorhanden, Dichtschnüre unbedingt erneuern.

#### ► Automatische Entlüftungsventile



Von Zeit zu Zeit sind die automatischen Entlüftungsventile zu überprüfen. (Es wird empfohlen, Ventile mit Edelstahl-Schwimmer zu verwenden.)

Entlüftungsventile müssen sich außerhalb des Strahlungsbereichs des Rauchrohres befinden. (Strahlungsschutzmaßnahmen vornehmen).

Mindest-Temperaturbeständigkeit 150 °C.

### ACHTUNG



Tropfende oder undichte thermische Ablaufsicherungen müssen umgehend gewartet oder erneuert werden.

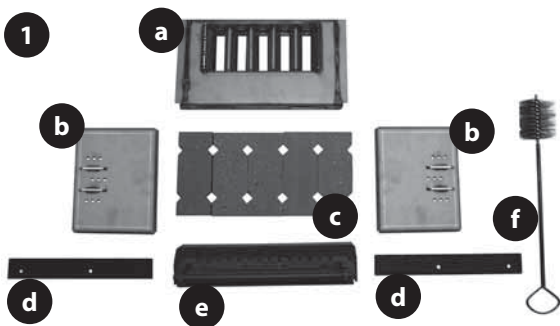
**Bei Nichtbeachtung verkalkt kurzzeitig der Sicherheitswärmetauscher im Kessel. Somit fällt die Sicherheitseinrichtung für die Kesselanlage aus. Dadurch entsteht größte Explosionsgefahr. Hierbei kann das gesamte Gebäude zerstört werden. Gefahr für Leib und Leben!**

**Tägliche Reinigung des Feuerraums**

Brennfläche im kalten Zustand mittels Besen reinigen. Asche durch die Rostöffnungen kehren, Holzkohle usw. auf der Brennfläche belassen. (Aufwand nur ca. 1 Minute pro Tag)



**Sonstige Reinigung**

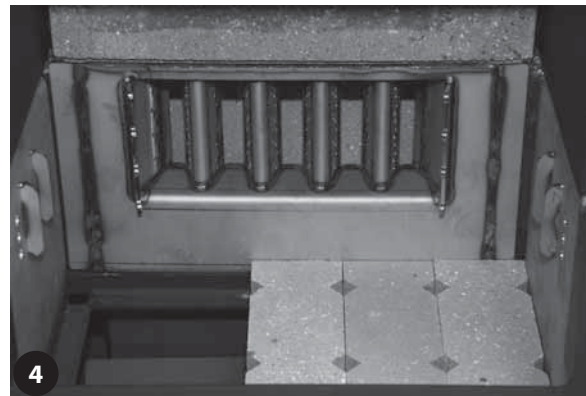
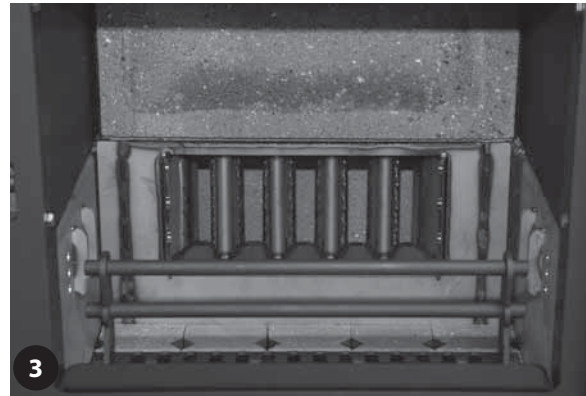


1. Innenteile Ofen
  - a) Düse hinten
  - b) Düse links / rechts
  - c) Schamott unten
  - d) Befestigung links / rechts
  - e) Frontgitter
  - f) Stahlbürste
2. Reinigung der Rauchzüge mit Stahlbürste.

Demontage Einzelteile zur Reinigung

3. Ausbau Frontgitter
4. Ausbau Schamott
5. Ausbau Düse hinten
6. Ausbau Halteblech und Düse links / rechts
7. Aussaugen

Einbau in umgekehrter Reihenfolge





## ■ Allgemeine Garantiebedingungen

Der Einsatzofenkessel ist ein Qualitätserzeugnis. Er ist unter Beachtung der derzeitigen wärmetechnischen Erkenntnisse konstruiert und unter Verwendung der entsprechenden Qualitätsmaterialien sorgfältig gefertigt. Planung, Aufstellung, Anschluss rauchgasseitig, als W.W.-Zentralheizung und Inbetriebnahme erfordern entsprechende Fachkenntnisse. Daher wird vorausgesetzt, dass bei der Aufstellung und erstmaligen Inbetriebnahme durch den Beauftragten der Fachfirma bzw. des Zentralheizungsbauers die Vorschriften des Herstellers sowie die jeweils geltenden baurechtlichen Vorschriften, Sicherheitsbestimmungen nach Fachregeln und DIN-Vorschriften beachtet worden sind.

Sollten trotzdem Mängel auftreten, wendet sich der Betreiber unverzüglich nach der Feststellung an seinen Anlagenerbauer. Dieser wird durch seine Fachkräfte die Beanstandung beseitigen. Fällt der Mangel unter die Gewährleistung des Herstellers, wird der Mangel kostenlos abgestellt, anderenfalls hat der Endabnehmer für die Kosten der Mängelbeseitigung aufzukommen

Der Hersteller übernimmt folgende Garantiezeiten: Einsatzofen, Einbau-Heizkessel 2 Jahre, Düsentile 6 Monate, sofern die Vorgaben der Bedienungsanleitung eingehalten werden.

Ab Lieferung an den Endabnehmer gerechnet für:

- a) einwandfreie, dem Zweck entsprechende Werkstoffbeschaffenheit und Verarbeitung.
- b) Mängelanzeigen haben schriftlich detailliert zu erfolgen.
- c) fachgerechten Anbau der Heiz- und Aschentür. Die Gewährleistung erstreckt sich auf unentgeltliche Lieferung der beanstandeten Teile. Anspruch auf kostenlosen Ersatz besteht nur für solche Teile, die Fehler im Werkstoff und in der Werkarbeit aufweisen. Weitergehende Ansprüche sind ausgeschlossen.
- d) Keine Garantie übernimmt der Hersteller für die Dichtschnüre, Glasscheiben, Schamotte, SIC-Teile.

**Der Hersteller übernimmt keine Garantie** für Schäden und Mängel, die verursacht sind durch:

- a) äußere chemische oder physikalische Einwirkungen bei Transport, Lagerung, Aufstellung und Benutzung des Heizgerätes (z. B. Abschrecken mit Wasser, Kondenswasser, Überhitzung, nicht geeignetes Brennmaterial).  
Glas, Lackierung, Dichtungen, Schamotte. Bei Verschmutzung auf der Baustelle bzw. am Einbauort.
- b) Schäden durch nicht vorhandene Ausdehnungsspielräume für den Einsatzofenkörper.
- c) Nichtbeachtung der jeweils geltenden baurechtlichen Vorschriften/Verordnungen, DIN-Vorschriften-Sicherheitseinrichtung.
- d) Fehler bei Aufstellung und Anschluss des Heizgerätes, rauchgasseitig/W.W.-heizungsseitig, ungenügendem oder zu starkem Schornsteinzug, unsachgemäß ausgeführten Instandsetzungsarbeiten oder sonstigen, insbesondere nachträglichen Veränderungen, ungeeigneten Kaminquerschnitten bzw. Rauchgasabführung.
- e) Verwendung ungeeigneter Brennstoffe, falsche Bedienung, Überlastung des Heizgerätes, Verschleiß der den Flammen unmittelbar ausgesetzten Teile aus Eisen, Guss oder Schamotte – soweit sie nicht unter die Gewährleistung fallen.
- f) Unsachgemäße Behandlung, ungenügende Pflege, Verwendung ungeeigneter Reinigungsmittel.

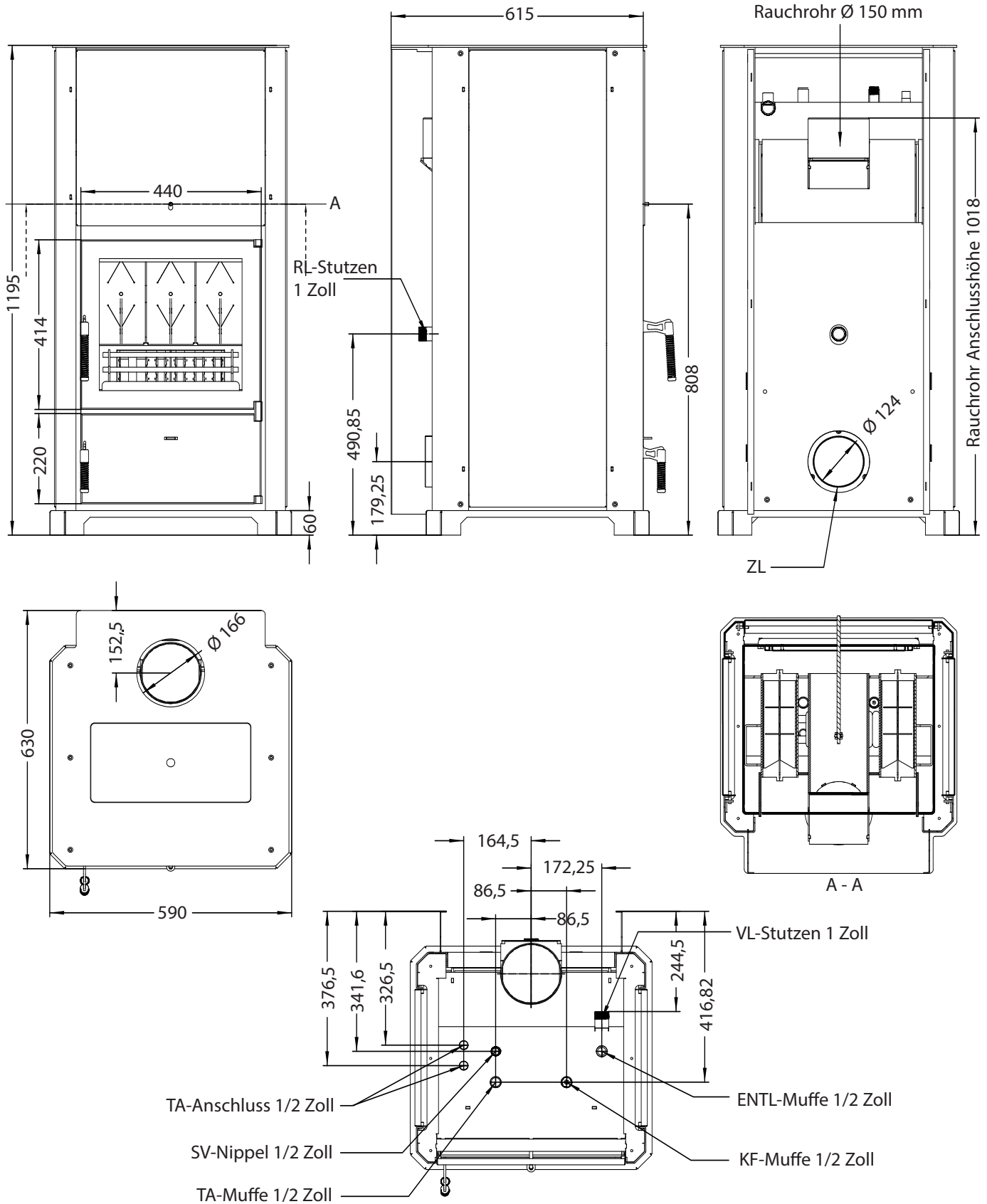
Der Hersteller haftet nicht für mittelbare oder unmittelbare Schäden, die durch das Gerät verursacht wurden. Werden Gewährleistungsansprüche vom Hersteller abgelehnt, so verjähren sie innerhalb eines Vierteljahres nach der Ablehnung.

Ein Anspruch auf Wandlung oder Minderung besteht nicht, es sei denn, der Hersteller ist nicht in der Lage, den Mangel oder den Schaden innerhalb einer angemessenen Frist zu beheben.

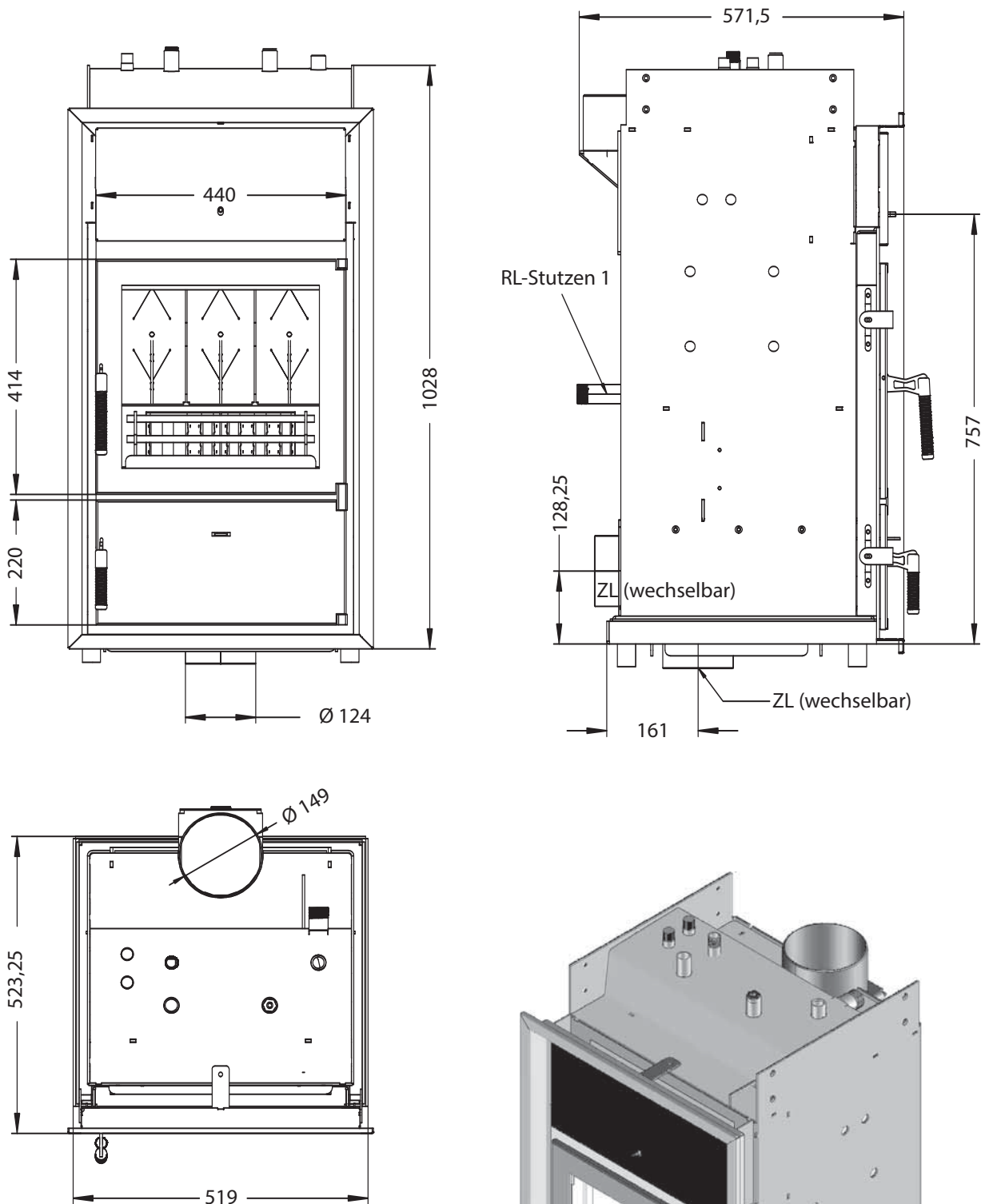
Problem	Ursachen	Lösung
1. Glasscheibe an der Tür verrußt zu schnell	<ul style="list-style-type: none"> <li>▶ schlechter Zug, Querschnitt zu klein</li> <li>▶ falsche Verbrennungsluft-Regulierung</li> <li>▶ Anheizschieber zu früh geschlossen</li> <li>▶ unzureichende Verbrennungsluftzuführung</li> <li>▶ zu viel Brennmaterial</li> <li>▶ Kessel verrußt</li> <li>▶ Rostfläche nicht gereinigt</li>   <li>▶ feuchtes Holz</li> <li>▶ falsches Brennmaterial</li> </ul>	<p>Grundsätzlich: von Zeit zu Zeit (je nach Gebrauch) müssen die Glasscheiben mit speziellen Glasreinigern gereinigt werden. Klärung mit Kaminkehrer (evtl. Schornstein erhöhen oder Kaminhut aufsetzen). Halten Sie unbedingt gemäß Bedienungsanleitung die Luftklappe geöffnet, weil sonst die Glasscheibe schneller verrußt. Diese kann aber bei sachgemäßer Bedienung sehr schnell wieder von selbst freibrennen, beachten Sie die maximal zulässigen Brennstoffmengen.</p> <p>Eine saubere Verbrennung ist nur mit trockenem Holz gewährleistet; verwenden Sie evtl. Holzbriketts, die gleichmäßig trocken sind</p>
2. Ofen zieht nicht ordentlich	<ul style="list-style-type: none"> <li>▶ Kaminzug unzureichend</li> <li>▶ Wettereinfluss</li> <li>▶ Ofen ist innen verrußt</li> </ul>	<p>siehe ... Anheizen</p> <p>Wartungs- und Reinigungsempfehlung beachten, Wartungsarbeiten durchführen.</p>
3. Ofen brennt nicht ordentlich	<ul style="list-style-type: none"> <li>▶ Wettereinfluss</li> <li>▶ unzureichende Verbrennungsluftzuführung</li> <li>▶ Kessel verrußt</li> <li>▶ Abgasrohr verrußt</li> <li>▶ Falschlufte am Rauchkamin bzw. eventuell noch am gleichen Rauchkamin angeschlossenen Feuerstätten</li> <li>▶ Ruhende Feuerstellen, deren Heiz- und Aschentüre geöffnet bzw. undicht sind</li> <li>▶ unsachgemäßes Anheizen</li> </ul>	<p>Heizempfehlung beachten</p> <p>Abdichten bzw. wenn möglich entfernen.</p> <p>Luftschieberstellung zu klein gewählt (H) Hauptbrennphase immer auf (A) Anheizschieber zu früh geschlossen Rücklaufanhebung defekt, dadurch Schwitzwasserbildung. Kaminquerschnitt zu klein, Holzscheite zu groß. Prüfen Sie, ob der Kamin undichte Stellen aufweist. Münden noch andere Feuerstellen in diesen Kamin ein? (Sind deren Bedienungstüren oder Luftschieber in Ruhestellung geöffnet? Dadurch kann Falschlufte einströmen und mindert somit den nötigen Kaminzug für die Verbrennung.) Türen und Luftschieber schließen und auf Dichtheit prüfen. Sind die Kamintüren dicht? Sind Rauchrohre zum Kamin 100% dicht?</p>

Problem	Ursachen	Lösung
4. Ofen riecht stark	<ul style="list-style-type: none"> <li>▶ Einbrennphase</li> <li>▶ Ofen ist verstaubt/verschmutzt</li> <li>▶ Heizkessel und Rauchrohre verteert.</li> <li>▶ Holz zu feucht</li> <li>▶ Einsatzofen und Kessel verschmutzt</li> <li>▶ Luftschieberstellung zu klein</li> <li>▶ Luftschieber zu früh geschlossen</li> <li>▶ Verbrennungsluftmangel</li> </ul>	<p>Wartung durchführen. Luftschieber ganz öffnen Verbrennungsluftzuführung überprüfen.</p>
5. Rauchgasaustritt beim Nachlegen und während der Heizphase	<ul style="list-style-type: none"> <li>▶ zu geringer Schornsteinzug</li> <li>▶ Rauchrohranschluss undicht</li> <li>▶ der Anheizschieber ist geschlossen (Nachlegen)</li> <li>▶ Abbrand gerade in der Hauptbrennphase</li> </ul>	<p>Verbindungsstellen überprüfen und ggf. neu abdichten Anheizschieber öffnen Achtung: Anheizschieber nach dem Nachlegen schließen und die Heitzüre auch unbedingt schließen. Nachlegen erst, wenn 2/3 des Brennstoffs abgebrannt sind. Heitzüre langsam öffnen.</p>
6. Kessel verrußt schnell/stark	<ul style="list-style-type: none"> <li>▶ feuchtes/großstückiges Holz</li> <li>▶ falsche Bedienung</li> <li>▶ Kaminzug zu schwach</li> <li>▶ Rauchgasführung: strömungsungünstig ausgeführt</li> </ul>	<p>Trockenes Holz bis 15% Restfeuchte verwenden Heizempfehlung beachten Verbrennungszuluftführung überprüfen min. Luftmenge 60 m<sup>3</sup> stdl. W.W.-Rücklaufanhebung defekt oder falsch eingestellt (55-60°C) Verbrennungsluftschieber zu früh geschlossen.</p>
7. Heizen in der Übergangszeit	<ul style="list-style-type: none"> <li>▶ In der Übergangszeit kann es zu witterungsbedingter Zugstörung z.B. bei Föhnlage kommen. Hauptsächlich im Frühjahr und im Herbst und bei großem Temperaturwechsel erwärmt sich die Außentemperatur wesentlich schneller als die Kaminanlagentemperatur. Somit ist kein Abzug der Rauchgase möglich.</li> </ul>	<p>Funktionsüberprüfung wie Abschnitt Anheizen vornehmen.</p> <ul style="list-style-type: none"> <li>- Rauchkamin-Putztüre öffnen, kalte Stickluft ausströmen lassen.</li> <li>- Anschließend Lockfeuer mittels Papier und Kleinholz im Kamin vornehmen.</li> <li>- Kamin muss sichtbar, hörbar brennen.</li> <li>- Nach Abbrand Kamintüre schließen.</li> <li>- Falls Unterdruck nun vorhanden, Inbetriebnahme vornehmen, sonst Vorgang wiederholen.</li> </ul> <p>Gelingt dies nicht, so ist auf die Inbetriebnahme des Kombi-Einsatzes aus Sicherheitsgründen zu verzichten.</p>
8. Schornsteinbrand Flammen schlagen aus der Rauchkaminmündung, extrem starke Rauchbildung	<ul style="list-style-type: none"> <li>▶ zu feuchtes Holz oder ungeeignetes Brennmaterial kann zu Ablagerungen im Rauchkamin führen. Diese können sich entzünden (Rußbrand).</li> </ul>	<p>Sofort die Feuerwehr und den Kaminkehrer verständigen. Auf keinen Fall Wasser in das brennende Kaminrohr schütten oder spritzen. An den Kamin angrenzende brennbare Teile umgehend entfernen.</p>

Wenn trotz dieser Anregungen keine Problemlösung möglich ist, nehmen Sie bitte Kontakt mit Ihrer Einbaufirma oder Kaminkehrermeister auf.

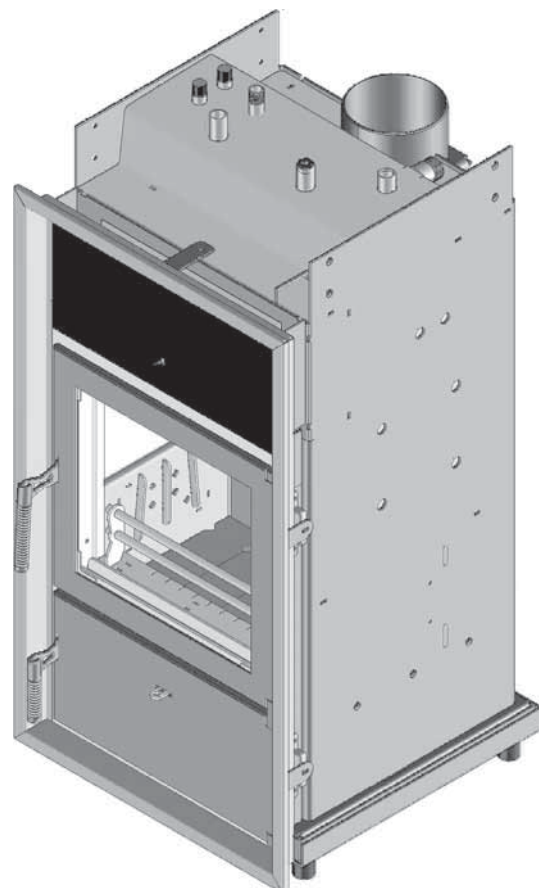


**Technische Änderungen vorbehalten!** Durch stetige Weiterentwicklungen können Abbildungen, Funktionsschritte und technische Daten abweichen.



**POWALL Phönix**

**POWALL Phönix Kaminofen** und **POWALL Phönix Einbauofen** sind bis auf die Ummantelung gleich. Beim Einbauofen kann diese individuell gestaltet werden.







## POWALL Merkblatt Inbetriebnahme-Protokoll

Das POWALL Inbetriebnahme-Protokoll soll sicherstellen, dass die Installation eines POWALL Heizkessels den Qualitätskriterien der POWALL Energietechnik GmbH entspricht und die Vorgaben der Montageanleitung eingehalten wurden.

### 1. Volumen Pufferspeicher

Für die verschiedenen POWALL Heizkessel sind Pufferspeicher-Mindestgrößen einzuhalten. Die Mindestgrößen sind in der POWALL Montageanleitung festgelegt. In Kombination mit einer thermischen Solaranlage sollten größere Speichergößen berücksichtigt werden.

### 2. Kamin

Die effektive Kamin- / Schornsteinhöhe sollte mindestens 5,5 m, der Kamindurchmesser 180 mm betragen und glatt ausgekleidet sein (Schamotte, Edelstahl). Zuständig für die Berechnung und Zulassung des Schornsteins ist der Bezirksschornsteinfeger. Rauchrohranschlussteile zum Kamin sind mit einer Steigung in Strömungsrichtung zu montieren. (Auf keinen Fall waagerechte oder gar fallende Abgasrohrführung).

### 3. Sicherheitseinrichtungen

Als Sicherheitseinrichtungen der POWALL Heizkessel ist ein Ganzmetall-Sicherheitsventil und eine thermische Ablaufsicherung zu montieren. Beim Einbau des Sicherheitsventils sind die Vorgaben der Baumusterprüfung TÜV SV 11-516.H.50.3 unbedingt einzuhalten: Leitungsgröße DN20 bei 2 Bögen und 2m Länge. Werden mehr als 2 Bögen oder eine größere Länge erforderlich, so muss die gesamte Abblaseleitung eine Nennweite größer ausgeführt werden. Das Sicherheitsventil ist am höchsten Punkt des Wärmeerzeugers oder in seiner unmittelbaren Nähe an der Vorlaufleitung zu montieren.

Die Zuleitungen der Thermischen Ablaufsicherung sind mindestens in DN20 auszuführen. Der Leitungsquerschnitt der TA ist unabhängig vom Kessel- Anschlussstutzen zu betrachten. Die Abblaseleitung von TA und SV müssen getrennt geführt werden. Die Mündung der Abblaseleitung muss frei mit Gefälle und überprüfbar verlegt sein.

### 4. Installation und Systemanbindung

Wasserführende POWALL Kessel sind mit einer Rücklaufhochhaltungs-Pumpengruppe zu betreiben. Die Rücklauftemperatur ist über ein Thermomischventil auf 57°C - 62°C einzustellen. Die Temperaturspreizung zwischen Vor- und Rücklauf sollte 10°C - 15°C betragen. Der Ladepumpentyp und die eingestellte Leistungsstufe sind bei Inbetriebnahme zu dokumentieren. Die Installation sollte neben dem Präzisionsentlüfter am POWALL Heizkessel über einen Großentlüfter verfügen.

### 5. Kundeneinweisung

Die Kundeneinweisung stellt den wichtigsten Teil der Inbetriebnahme dar. Neben der Übergabe der Betriebsanleitung werden:

- die Vollständigkeit der Kesseleinrichtungen überprüft sowie
- die Einstellmöglichkeiten, Bedienung Verbrennungsluftschieber, Anheizschieber und Schüttelrost erklärt.

**Dazu gehört auch:**

- Auskleidung des Brennraums auf Vollständigkeit prüfen
- Verbrennungsdüsen auf Sitz und richtigen Einbau prüfen
- Roststeine bzw. Rostplatte prüfen
- Anlage auf wasserseitige Anschlüsse prüfen (Vorlauf/ Rücklauf)

### 6. Allgemeines Brennverhalten


Die Qualität des Brennstoffs ist maßgeblich verantwortlich für das Brennverhalten des Ofens. Die Holzfeuchte des Holzes sollte zwischen 12%-15% betragen. Hat das Holz eine Restfeuchte von mehr als 20%, kann es zu Rußablagerungen in den Wärmetauschern, Abgasrohren und dem Kamin kommen.

Die Versorgung des Brennmaterials mit ausreichend Zuluft ist wichtig für den Abbrand. Die Reinigung des Ofens muss so erfolgen, dass keine Zuluftöffnungen verschmutzt oder gar verstopft sind. Der Verbrennungsluftschieber darf nicht zu früh geschlossen werden.

Eine falsch eingestellte Temperatur der Rücklaufanhebung (< 55°C) führt zu Rußbildung und schlechten Zugverhältnissen im POWALL Heizkessel.

### 7. Extraleistungen

Sollten Sie noch eine extra Inbetriebnahme oder Überprüfung wünschen, ist dies gegen Berechnung möglich.

POWALL Energietechnik GmbH · Am Rain 38 · 83627 Warngau		Inbetriebnahmedatum	
	<b>POWALL</b> <b>Inbetriebnahme-Protokoll</b>	POWALL Vertriebspartner	

Das POWALL Inbetriebnahme-Protokoll soll sicherstellen, dass die Installation eines POWALL Heizkessels den Qualitätskriterien der POWALL Energietechnik GmbH entspricht und die Vorgaben der Montageanleitung eingehalten wurden.  
**Das Inbetriebnahme-Protokoll ersetzt nicht die Vorgaben der Montage- und Bedienungsanleitung. Diese sind weiterhin verbindlich.**

**1. Angaben zum Powall Heizkessel**

Seriennummer:	Modell:	Volumen Speicher (Liter):	Solar: <input type="checkbox"/> ja <input type="checkbox"/> nein
---------------	---------	---------------------------	--

**2. Kamin**

wirksame Höhe	m	Skizze Rauchrohranschluss
Durchmesser	mm	
einschalig <input type="checkbox"/> mehrschalig <input type="checkbox"/> metallisch <input type="checkbox"/>	mm	
Länge Rauchrohr bis Kaminanschluss	m	
Bohrung für Emissionsschutzmessung vorhanden	<input type="checkbox"/> ja <input type="checkbox"/> nein	
Schornsteinzug gemessen (Messzeit: Mitte 2. Brandstoffauflage)	Pa	
wenn > 17 Pa: wurden Wirbulatorien eingesetzt?	<input type="checkbox"/> ja <input type="checkbox"/> nein	
wurde ein Zugbegrenzer eingebaut	<input type="checkbox"/> ja <input type="checkbox"/> nein	

**3. Sicherheitseinrichtungen**

TA Ablaufsicherung	Größe 3/4" <input type="checkbox"/>	Regelung der Rücklaufhochhaltung über
Funktion thermische Ablaufsicherung geprüft?	<input type="checkbox"/> ja <input type="checkbox"/> nein	Thermostat <input type="checkbox"/> Regler <input type="checkbox"/> Typ _____
Durchmesser Leitung thermische Ablaufsicherung (mind. 3/4")	mm	
Überdruckventil (Ganzmetall, am Kessel eingebaut und geprüft)	<input type="checkbox"/> ja <input type="checkbox"/> nein	Anmerkungen:
Abblasleitung frei mit Gefälle in Siphon (beobachtbar)	<input type="checkbox"/> ja <input type="checkbox"/> nein	
Abblasleitung TA + SV müssen getrennt ausgeführt sein.	<input type="checkbox"/> ja <input type="checkbox"/> nein	

**4. Installation und Systemanbindung**

Anlagendruck	bar	Technische Daten: Rücklaufhochhaltungsgruppe: _____ Modell Pumpe: _____ Durchmesser / Länge Rücklauf: _____ / _____ Durchmesser / Länge Vorlauf: _____ / _____ Material Zuleitung: _____ Länge / Durchmesser Luftzufuhr _____
Größe Ausdehnungsgefäß	Liter	
Volumen Pufferspeicher	Liter	
Fläche Solaranlage	m <sup>2</sup>	
Raumfläche Aufstellungsort	m <sup>2</sup>	
externe Verbrennungsluft-Zuleitung	<input type="checkbox"/> ja <input type="checkbox"/> nein	

**5. Kundeneinweisung**

Dem Bauherren wurde die Bedienungsanleitung und das Typenschild übergeben	<input type="checkbox"/> ja
Einweisung über die Bedienung des Anheizschiebers wurde durchgeführt	<input type="checkbox"/> ja
Einweisung über die Bedienung des Verbrennungsluftschiebers wurde durchgeführt	<input type="checkbox"/> ja
Einweisung zur Durchführung der Reinigungsarbeiten wurde durchgeführt	<input type="checkbox"/> ja
Unterweisung über Aus- und Einbau der Feuerauskleidung und Brennerdüsen	<input type="checkbox"/> ja
Der Bauherr wurde darauf hingewiesen, dass die Sicherheitseinrichtungen jährlich zu überprüfen sind	<input type="checkbox"/> ja

**6. Allgemeines Anlagenverhalten bei Inbetriebnahme**

Abbrandzeit:	Luftschieberstellung:	Füllgewicht:	Anmerkungen:
Holzart:	Scheitlänge:	Restfeuchte gemessen: %	
Anlage ist ausreichend entlüftet (keine Fließgeräusche)	<input type="checkbox"/> ja <input type="checkbox"/> nein		
Erstinbetriebnahme erfolgte vor der Ummauerung	<input type="checkbox"/> ja <input type="checkbox"/> nein		
Pumpe Rücklaufanhebung läuft mit Temperaturspreizung	VL - RL	°C	auf Stufe:    Watt:

**7. Warmluft- oder Speicherofen**

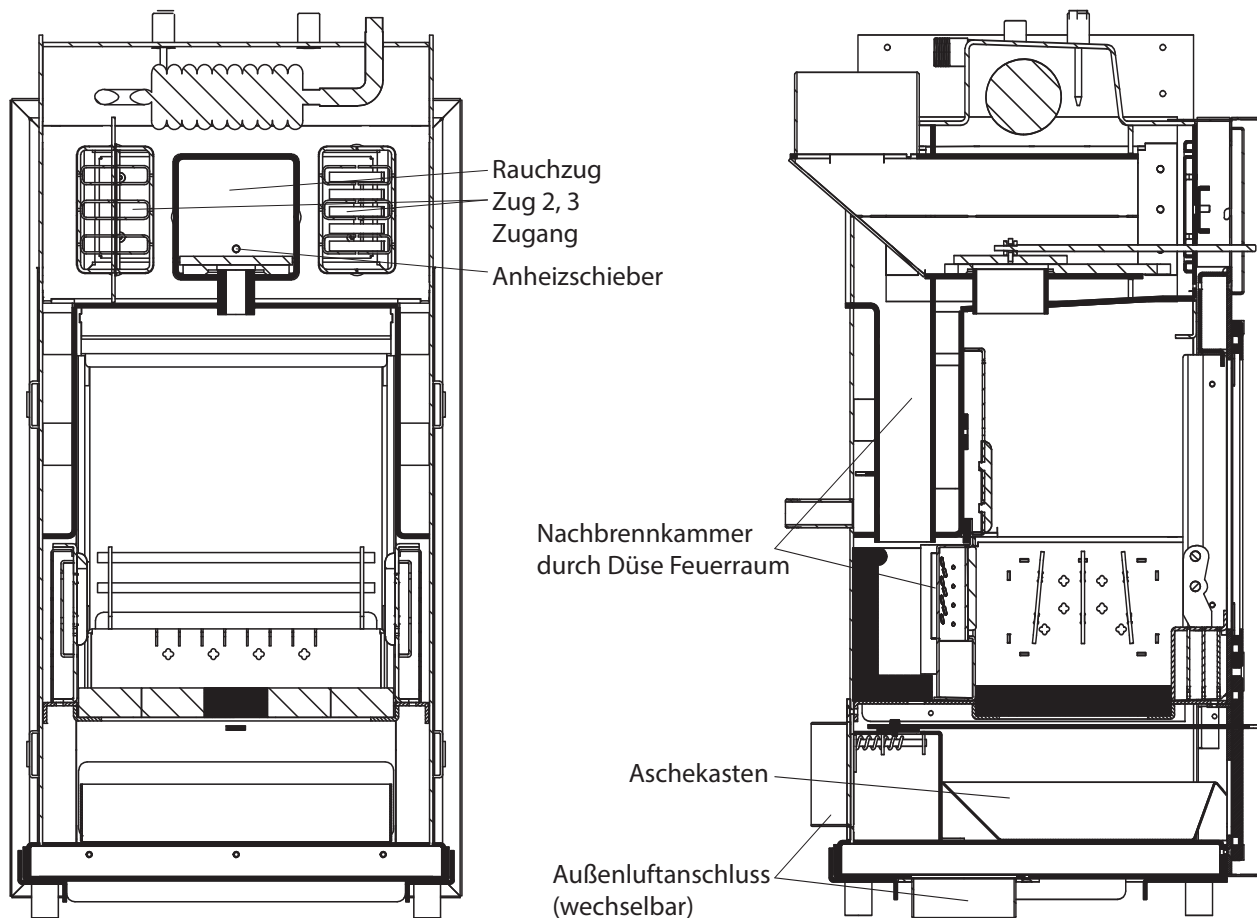
Reinigungs- und Messöffnungen sind leicht zugänglich	<input type="checkbox"/> ja <input type="checkbox"/> nein
--	---

**Die Vorgaben werden rechtskräftig bestätigt**

Bei nicht ausgefülltem Inbetriebnahmeprotokoll erlischt die Garantie.

Installationsbetrieb (Druckbuchstaben)		Unterschrift	
Inbetriebnahme (Firma) (Druckbuchstaben)		Unterschrift	
Bauherr (Betreiber) (Druckbuchstaben)		Unterschrift	

■ Reinigung der Züge



<b>CE</b>	
POWALL Energietechnik GmbH Am Rain 38 · D-83627 Warngau/Wall 007	
<b>DIN EN 13240</b>	
Raumheizung für feste Brennstoffe mit Wassererwärmung (Typ Phönix)	
Heizkammer-Richtlinien beachten	
Nennwärmeleistung	
Raumheizung:	3,7 kW
Wasserheizung:	13,9 kW
Verbrennungsprodukte	
CO-Emission:	0,077 %
Feinstaubgehalt :	7 mg/Nm <sup>3</sup>
Schadstoffklasse:	Stufe 2
Abgastemperatur:	185 °C
Energieeffizienz:	86 %
Max. Betriebsdruck:	3 bar
Förderdruck:	13 Pa
Brennstoffe:	Scheitholz Holzpresslinge
Bedienungsanleitung beachten	



**POWALL Energietechnik GmbH**  
 Am Rain 38  
 D-83627 Warngau / Wall  
 Tel.: +49 (0) 8025-8347  
 Fax: +49 (0) 8025-2382