
Der Unterschied zwischen Temperatur und Energie

oder

Was kann mit Low-Flow und exergiegerechter Speicherladung bei Sonnenenergieanlagen erreicht werden?

von Josef Jenni

- Betreffend Energie und Temperatur bestehen in der Praxis sehr viele Unklarheiten und Missverständnisse. Deshalb arbeiten Sonnenenergieanlagen häufig unglücklich, was zu erheblichen Minderleistungen führt (grösserer Zusatzenergiebedarf als nötig).
- Einerseits kann mit guten Low-Flow Anlagen (Anlage mit reduziertem Durchfluss) in Situationen, die dafür geeignet sind, und in einem abgestimmten, exergiegerechten System der Nutzen der Sonnenenergie erheblich gesteigert werden – andererseits ist es möglich, dass einfach Temperatur vorgeführt anstatt Energie gespart wird.
- Exergiegerechte (mehrstufige) Speicherbeladung heisst, dass die Sonnenwärme dort in den Speicher gebracht wird, wo der Speicher gleich warm ist wie der Wärmeträger, der vom Kollektor her kommt. Dies bringt Leistungssteigerungen und es ist möglich, den Durchfluss im Sonnenkreislauf ungestraft zu reduzieren, sofern die Randbedingungen stimmen.
- Eine Sonnenenergieanlage ist nicht nur so gut, wie sie tatsächlich ist, sondern auch so gut, wie der Kunde meint, dass sie ist. Sehr schade, wenn eine schlechtere Anlage bessere Noten erhält als eine Gute.
- In der Praxis der Sonnenenergieanwendung hat man oft sehr hartnäckig mit diesen Fragen zu tun. Auf der einen Seite sind es Kunden, die glauben, eine Anlage könnte oder sollte verbessert werden. Auf der anderen Seite können es Firmen sein, die entweder aus Unwissenheit oder zum Teil ganz bewusst mit dem Showeffekt «hohe Temperatur ab Kollektor» arbeiten.

Viele aufgeworfene Fragen erscheinen banal, doch die tägliche Erfahrung zeigt, dass dem bei weitem nicht so ist. Deshalb ist der Artikel bewusst ausführlich und illustrativ geschrieben, damit diese sehr wesentlichen Fragen klargestellt werden. Er will ausdrücken, dass Low-Flow richtig angewendet werden muss und nicht einfach Reduktion der Pumpenleistung bedeutet, sondern ein gutes Gesamtsystem erfordert.



Erneuerbare Energien:
Sonne, Holz, WRG, Nah-/Fernwärme

Jenni Energietechnik

Lochbachstr. 22 / Postfach
CH-3414 Oberburg bei Burgdorf

Tel. +41 (0)34 420 30 00
info@jenni.ch / www.jenni.ch

Zwei häufige Fehleinschätzungen

Irrtum 1: Je heisser der Wärmeträger* vom Kollektor kommt, desto besser die Heizleistung

* Wärmeträger: in der Regel eine Wasser-Frostschutzmischung

Sehr viele Leute glauben, dass durch Anheben der Kollektortemperatur (heisseres «Wasser» vom Kollektor) der Nutzertrag einer Sonnenheizung gesteigert werden kann.

Dies kommt daher, dass der Mensch die Temperatur (unter Umständen schmerzhaft) fühlen kann, hingegen kein unmittelbares Sensorium für die Energiemenge hat.

Tatsache ist aber, dass jeder Sonnenkollektor, je besser er ausgekühlt wird, umso besser heizt er. Dies kann anhand folgender Zahlen verdeutlicht werden.

Monatserträge eines guten Flachkollektors in kWh, bei 30°C und bei 50°C Arbeitstemperatur

	Jan	Feb	Mär	Apr	Mai	Jun	Jul	Aug	Sep	Okt	Nov	Dez	Jahr
Arbeitstemp. 30°C	11.7	29.4	52.5	71.3	93.8	101.7	116.6	94.2	80.9	47.8	19.4	6.9	726.2
Arbeitstemp. 50°C	6.9	19.8	37.5	53.0	71.6	78.2	90.9	72.3	61.9	34.7	12.8	3.7	543.3
Einbusse in %	41	33	29	26	24	23	22	23	23	27	34	46	25

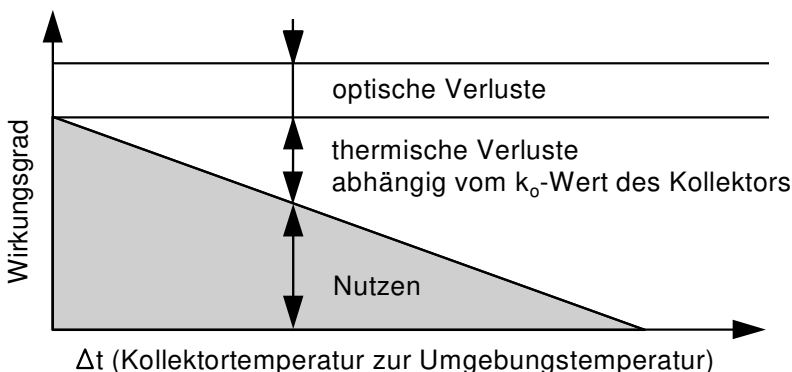
Bei einem schwächeren Sonnenkollektor sind die Unterschiede noch viel deutlicher

	Jan	Feb	Mär	Apr	Mai	Jun	Jul	Aug	Sep	Okt	Nov	Dez	Jahr
Arbeitstemp. 30°C	9.1	24.2	44.8	62.8	84.7	93.1	107.5	86.0	72.9	41.9	16.3	5.1	648.4
Arbeitstemp. 50°C	4.8	14.8	29.6	43.6	60.6	67.1	78.6	61.7	52.2	28.3	9.7	2.4	453.4
Einbusse in %	47	39	34	31	28	28	27	28	28	32	40	53	30

Je tiefer die Kollektortemperatur, desto besser die Heizleistung

Tiefe Kollektortemperatur heisst, je näher die Temperatur des Sonnenkollektors an der effektiv erzeugten, möglichst tiefen, Nutztemperatur liegt, umso besser ist seine Auskühlung - umso tiefer ist seine durchschnittliche Temperatur. Andere Überlegungen, und sind sie noch so «einleuchtend», sind falsch!

Man muss auch bedenken: je tiefer die Kollektortemperatur gehalten werden kann, umso früher schaltet die Umwälzpumpe ein, desto weniger Einstrahlung braucht es, bis der Kollektor Nutzwärme abgeben kann.



Grundsätzlicher Wirkungsgradverlauf eines Sonnenkollektors

Wenn Sie sich an einer Sonnenheizung die Finger verbrennen, ist das zwar beeindruckend, heisst aber noch lange nicht, dass es eine gute Anlage ist!

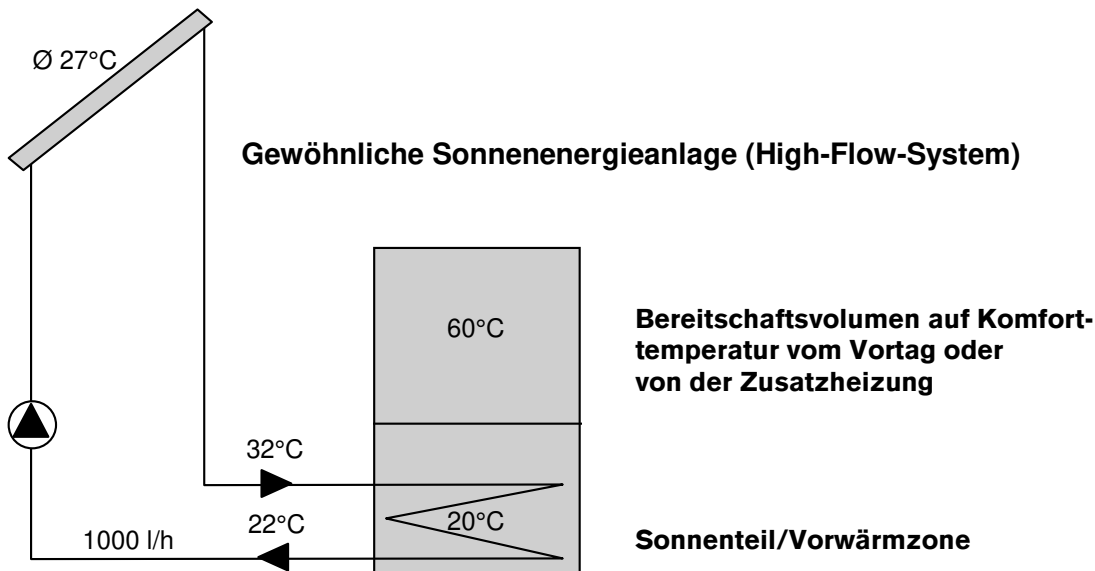
Irrtum 2: Wir wollen 60°C Warmwasser. Der Wärmeträger vom Kollektor kommt aber nur 40°C warm daher. Das kann gar nicht heizen! Diese Wärme nützt uns nichts!

Viele Leute wollen vorrangig den Warmwasseraustritt (z.B. 60°C) oder den Heizungsvorlauf (z.B. 50°C) aufheizen. Sie vergessen aber, dass das Warmwasser zuerst als 10 -15°C Kaltwasser in den Boiler gelangt, der Heizungsrücklauf z.B. 25°C beträgt, also von diesen Temperaturen aus aufgeheizt werden kann.

Die zentrale Aufgabe einer guten Sonnenenergieanlage ist es, die Rücklauftemperaturen der Verbraucher soweit wie möglich anzuheben. Das heisst, den ganzen Heizungsrücklauf aus den Radiatoren oder der Fussbodenheizung von 25°C auf 35°C zu bringen oder das ganze Warmwasser von der Eintrittstemperatur 10°C so weit wie möglich anzuheben.

Eine gute Sonnenheizung hebt den gesamten Rücklauf soweit wie möglich an.

Bei gutem Wetter, wenn Volldeckung möglich ist, werden die gewünschten Vorlauf- respektive Austrittstemperaturen erreicht oder sogar überschritten.



Bei einer Temperaturdifferenz von 10°C und einer Umwälzmenge von 1000 l (Wasser) pro Stunde, haben die Kollektoren eine Heizleistung von 11,6 kW.

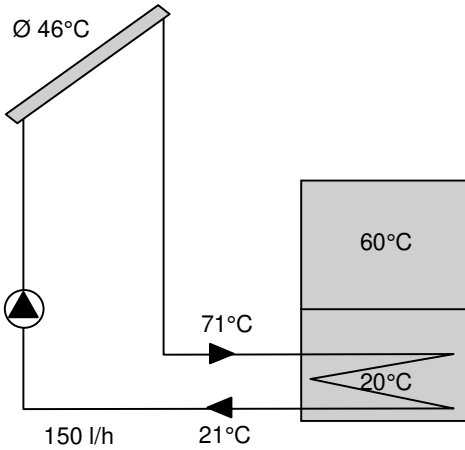
Die Heizleistung eines Sonnenkollektorfeldes ist bestimmt durch die stündliche Wärmeträgermenge multipliziert mit der Temperaturdifferenz. Dabei spielt es keine Rolle ob der Wärmeträger mit 20°C, 40°C oder 60°C von den Kollektoren kommt.

Wenn der Wärmeträger wärmer vom Kollektor über den Wärmetauscher in den Speicher gelangt, als er zum Speicher wieder herauskommt, wird dem Speicher Energie zugeführt. Er wird also aufgeheizt. Es sei denn, dem Speicher werde gleichzeitig mehr Energie abgeführt.

Wird dem Speicher mehr Energie zugeführt als abgeführt, wird er aufgeheizt und umgekehrt.

Ein Speicher oder Boiler kann keine Energie verbrauchen oder verschwinden lassen (abgesehen von effektiven Wärmeverlusten durch die Isolation etc.).

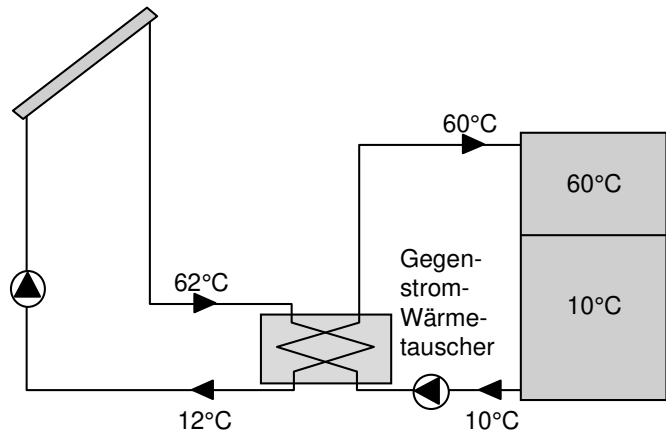
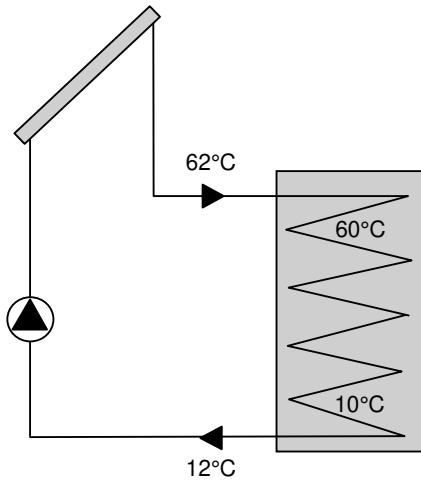
Ein Speicher ist immer zu schnell entladen und zu langsam geladen.



Wird im vorangehenden Beispiel als Folge der Fehleinschätzungen die Wärmeträgermenge stark reduziert, steigt die mittlere Kollektortemperatur beträchtlich an, aber es wird trotzdem nur Wasser von 20°C aufgewärmt. Die Heizleistung sinkt, weil das Produkt Wärmeträgermenge multipliziert mit der Temperaturdifferenz kleiner ist.

Low-Flow

Frage: Kann durch langsame Umwälzung und Wärmeabgabe über die gesamte Speicherhöhe (Boiler) die Leistungsfähigkeit der Anlage gesteigert werden, weil die Energie sofort zur vollen Nenntemperatur zur Verfügung steht?



Zu einfache Low-Flow Anlagen mit internem respektive externem Wärmetauscher

Der Begriff Low-Flow wurde vor einigen Jahren im Zusammenhang mit kleinen Warmwasseranlagen geprägt. Dabei geht es darum, durch kleine Wassermengen, in einem Durchgang direkt die gewünschte (minimale) Komforttemperatur zu erreichen.

Schon nach einer Stunde Sonnenschein produzieren Sie 60°C warmes Wasser, das Sie sofort brauchen können.

Diese Aussage kann man etwa in Prospekten oder Inseraten lesen. Dieses Angebot, das auch stimmen kann, tönt sehr gut, ob es aber wirklich in jedem Fall Sinn macht, muss hinterfragt werden. Im alltäglichen Gebrauch muss im Bereich des Bereitschaftsvolumens die Komforttemperatur so oder so garantiert werden. Der Kunde will ja auch Warmwasser, wenn die Sonne heute nicht scheint. Damit wird die sofortige Verfügbarkeit in den meisten Fällen zu einem Scheinvorteil.

Wärme des Sonnenkollektors die heute verbraucht wird, steht morgen nicht mehr zur Verfügung

Annahme: Haushalt mit Warmwasserverbrauch 200 l à 60°C im Tag

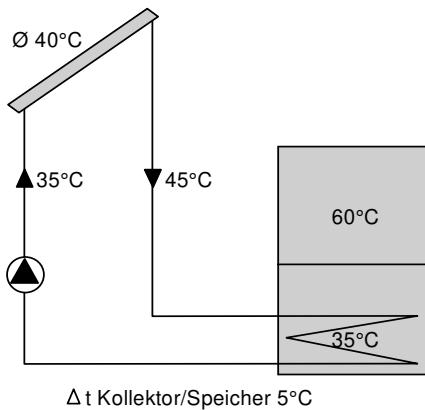
Es ist sinnvoller an einem gegebenen, eher schlechteren Tag mit der gleichen Kollektorfläche die ganzen 200 l Wasser von 10°C auf 30°C zu heizen als 40 l Wasser von 10°C auf 60°C. Im ersten Fall resultieren 4,6 kWh im zweiten Fall z.B. nur die Hälfte (2,3 kWh).

Ein sofortiger Nutzen wird fälschlicherweise gerne einem längerfristigen Mehrertrag vorgezogen.

Die Physik lässt sich nicht überlisten. Es gibt keinen Trick um zu heizen ohne zu heizen.

Vergleich High-Flow - Low-Flow auf Basis eines idealen Wärmetauschers

High-Flow



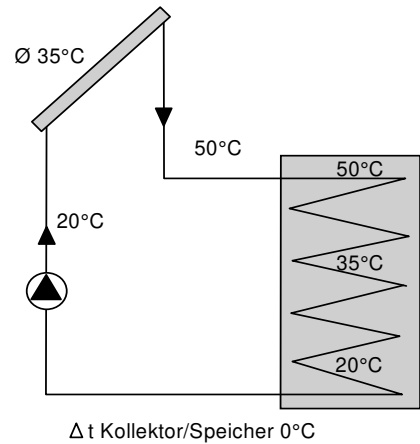
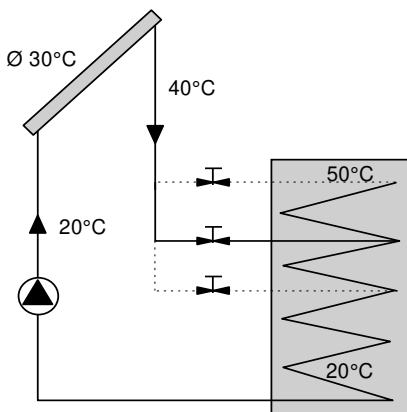
Bei einer High-Flow Anlage sind zwei Speicherzonen vorhanden. Eine Vorwärmzone und das Bereitschaftsvolumen. Die Arbeitstemperatur steigt bei Sonnenschein kontinuierlich an. Im Bereich des Wärmetauschers entsteht kaum eine Schichtung.

Die mittlere Kollektortemperatur wird um die halbe Temperaturdifferenz des Sonnenkreises (35°C/45°C → +5°C) angehoben. Das heißt, der Kollektor ist 5°C wärmer als der Speicher unten.

Mittlere Kollektortemperatur höher als entsprechende Speichertemperatur

Low-Flow

Bei einer Anlage mit Wärmetauscher über die ganze Höhe des Speichers, entsteht eine Temperaturschichtung im Speicher. Die mittlere Kollektortemperatur wird unabhängig von der Wärmeträgermenge; vorausgesetzt die Kollektorausstrittstemperatur wird nicht höher als die oben im Speicher (oben beim Wärmetauscher) erreichbare Austrittstemperatur. Weil der Speicher frühzeitig im oberen Bereich geladen wird, bleibt die Rücklauftemperatur länger tief.



Mittlere Kollektortemperatur = mittlere entsprechende Speichertemperatur

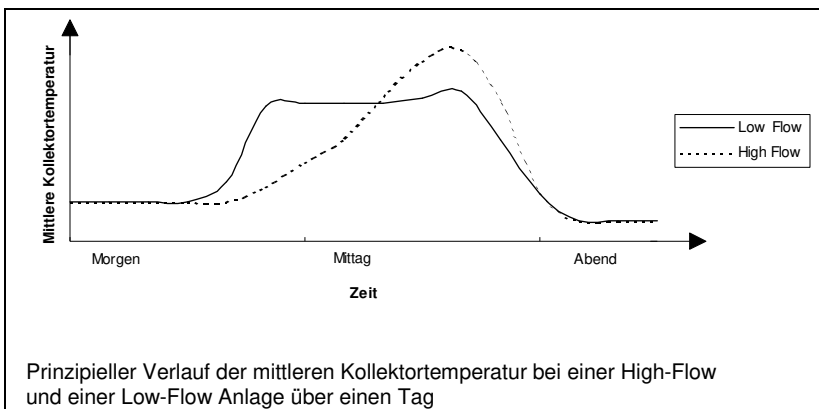
Bei einem Low-Flow System variiert die Temperaturdifferenz je nach Sonneneinstrahlung sehr stark. Dementsprechend muss die Wärme in die richtige Speicherzone (Ort mit gleicher Temperatur) eingebracht werden.

Beim Vergleich eines Low-Flow-Systems mit einer gewöhnlichen Anlage muss weiter beachtet werden: Der Sonnenkreis kann, bei zu einfachen Low-Flow-Anlagen (einstufige Wärmeeinbringung), erst eingeschaltet werden, wenn der Kollektor mindestens die Komforttemperatur (z.B. 60°C) erreicht. Erträge in Zeiten mit niedriger Einstrahlung (weniger gutes Wetter, Randzeiten des Tages) gehen verloren.

Bei kleinerer Umwälzung kann mit kleineren Leitungen und mit geringerem Wärmeträgerinhalt gearbeitet werden. Durch die kleinere Umwälzung kann aber auch der Wärmeübergang im Kollektor und im Wärmetauscher massiv verschlechtert werden. Das heisst sowohl Kollektor, Kollektorschaltung und der Wärmetauscher müssen auf den niedrigen Durchfluss abgestimmt sein.

Kleine Durchflüsse werden bei höheren Arbeitstemperaturen und bei grossen Kollektorfeldern immer anspruchsvoller. Es besteht die Gefahr, dass das Kollektorfeld nicht mehr regelmässig durchströmt wird und es damit zu lokalen Überhitzungen mit folgender Dampf- oder Gasbildung kommt. Ein dauerhaft störungsfreier Betrieb wird damit unmöglich. Grosse Low-Flow-Anlagen müssen sehr sorgfältig geplant werden. Luftsäcke in Teilkreisen sollten soweit irgend möglich vermieden werden.

Wenn das Wetter so gut ist, dass mehr als Voldeckung möglich ist, sind die verschiedenen Konzepte gleichwertig, denn mehr als genug Warmwasser können Sie nicht gebrauchen.



Die Low-Flow Technik ist vor allem für Anlagen geeignet, bei denen regelmässig eine relativ grosse Temperaturdifferenz überwunden werden muss. Also zum Beispiel Anlagen für die Warmwasseraufbereitung mit mittlerem bis höherem Deckungsgrad, bei denen häufig Wasser von 10°C auf 60°C aufgeheizt wird. Nicht geeignet ist sie bei Anlagen zur Warmwasservorwärmung oder für reine Schwimmbadbeheizung. Das Low-Flow-Prinzip würde zu unnötiger

Anhebung der Kollektortemperatur führen. Es macht keinen Sinn den Sonnenkreislauf mit einer Temperaturdifferenz von 40°C (12°C/52°C) arbeiten zu lassen, wenn das Warmwasser normalerweise maximal nur von 10°C auf 30°C aufgewärmt werden kann. Eine Temperaturdifferenz von 20°C ist das Maximum was vertreten werden kann. Es ist wichtig, die Wärme über einen vernünftig hohen (Temperatur-)Bereich eventuell sogar zweistufig einzubringen. Gar nicht geeignet ist die Low-Flow-Technik zur Beheizung eines Schwimmbades.

Maximale Temperaturdifferenz über dem Sonnenkreis
 - nicht höher als die maximal mögliche Temperaturanhebung
 - nicht höher, als dass in einem Umgang die minimal benötigte Temperatur erreicht werden kann

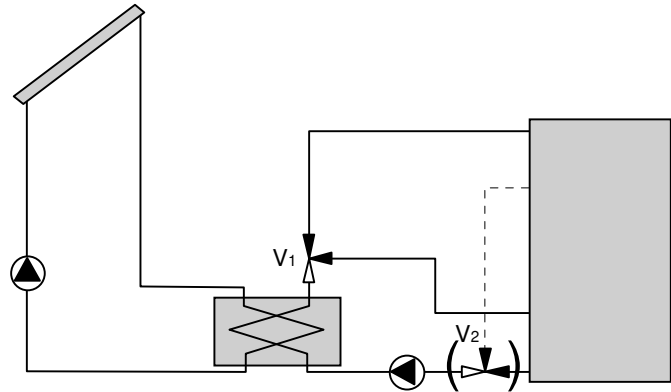
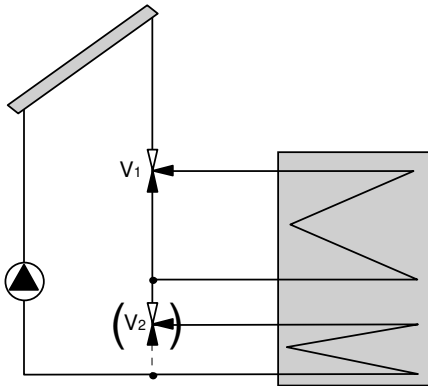
Das Badewasser wird in der Regel um 1 bis 3°C angehoben, im Sonnenkreislauf kann fast nicht genügend Wärmeträger umgewälzt werden.

Mehrstufige Wärmeeinbringung bringt Mehrertrag

Die Leistung von Sonnenenergieanlagen für Warmwasser oder Warmwasser und Heizung kann durch mehrstufige Wärmeeinbringung grundsätzlich verbessert werden. Dies wird bei grösseren Anlagen seit eh und je mit Erfolg angewendet.

Low-Flow mit mehrstufiger Wärmeeinbringung reduziert die Trägheit von Anlagen, was sich vor allem bei raschen Wetterverbesserungen und bei Anlagen mit grossen Speichern sehr positiv auswirkt – auch aus der Sicht des Kunden. Es muss nicht zuerst der ganze Speicher von unten aufgeladen werden.

Der Schlüssel zur Mehrleistung liegt für mich nicht in erster Linie beim Low-Flow, sondern vor allem in einer exergiegerechten Wärmeeinbringung bei der die reale (nicht unendliche) Wärmeträgermenge kein Nachteil ist. Also in einer konsequenten Anwendung der Temperaturschichtung.



Zweistufige Wärmeeinbringung mit internen und externen Wärmetauschern

Ab welcher Grösse eine zwei- oder mehrstufige Anlage sinnvoll ist, ist vor allem eine Kosten- und Nutzenfrage. Bringt die Mehrinvestition im «Keller» (Ventile, Wärmetauscher, Steuerungsmehraufwand etc.) den grösseren Ertrag, oder wird mit gleicher Investition in zusätzliche Kollektorfläche mehr erreicht? Diese Frage ist nicht so einfach zu beantworten.

Allgemein kann gesagt werden:

- Je grösser die Anlage
- Je grösser der Speicher im Verhältnis zur Kollektorfläche
- Je höher der Deckungsgrad der Anlage

desto eher ist der technische Mehraufwand gerechtfertigt.

Durch den Einsatz eines zweiten Ventils (V2) könnte der Speicher ausschliesslich im oberen Bereich geheizt werden. Dadurch wird die Kollektortemperatur auf jeden Fall angehoben und die Leistung der Kollektoren sinkt (Minderertrag), dafür ist der Speicher oben schneller warm. Diese Schaltung macht aber nur Sinn, wenn das Bereitschaftsvolumen die Minimaltemperatur nicht schon erreicht hat, und der Speicher anschliessend trotzdem mit Sonne vollgeladen werden kann, bevor eine Zusatzheizung einsetzt. Zum Beispiel bei einer Anlage mit Saisonspeicherung gegen Winterende (Frühling). Das Ventil (V2) bringt in der Regel mehr Schaden als Nutzen und sollte deshalb weggelassen werden.

Vari-Flow

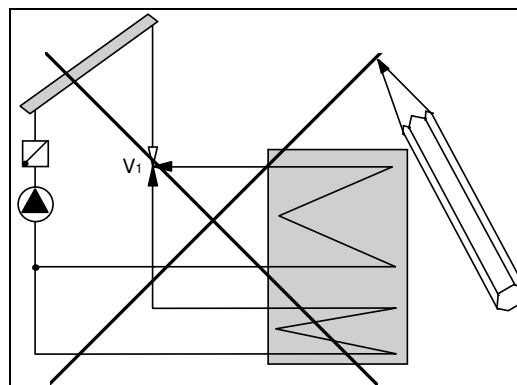
Neben der Idee eine Anlage grundsätzlich mit hohem oder tiefen Durchfluss arbeiten zu lassen, gibt es zusätzlich die Möglichkeit, mit variablem Durchfluss (Vari-Flow) zu arbeiten. Wird der Speicher nur im unteren Bereich geladen, sollte die Umwälzmenge im Sonnenkreis eher hoch sein (High-Flow). Temperaturdifferenz (Ein- und Austritt Kollektor) bei Maximalleistung und tiefen Arbeitstemperaturen 10-15°C. Sobald die Sonne stärker scheint und der Speicher oben geladen werden kann, kann die Wassermenge in vernünftigen Grenzen reduziert werden.

Dies geschieht automatisch durch Zuschalten eines zweiten, eventuell eines dritten Wärmetauschers. Die längere Serieschaltung reduziert den Durchfluss automatisch. Dabei ist es sinnvoll, die oberen Wärmetauscher auf einen höheren Druckabfall auszulegen.

Eine vernünftige Temperaturdifferenz liegt jetzt bei 15-25°C.

Beim externen Wärmetauscher muss dieser Vari-Flow elektrisch erreicht werden, indem die Pumpendrehzahl variiert wird.

Die geringere Umwälzung kann zu Leistungsreduktion des Wärmetauschers führen. Zudem sollte beim externen Wärmetauscher sowohl die primäre als auch die sekundäre Temperaturdifferenz gleich gross sein.

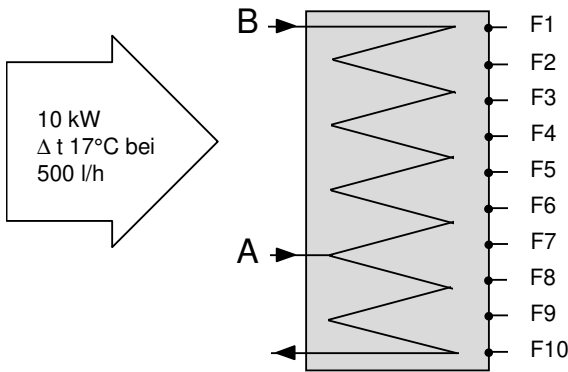


Falsch ist!

Wer eine mehrstufige Anlage im «Entweder-Oder» Betrieb laufen lässt, hat die Idee von Low-Flow und Mehrstufigkeit nicht begriffen.

Der analoge Fehler kann auch mit der Steuerung erreicht werden, wenn ein V₂ vorhanden ist (siehe Zeichnungen oben).

Ladeverhalten eines Speichers mit einstufigem und zweistufigem Wärmetauscher

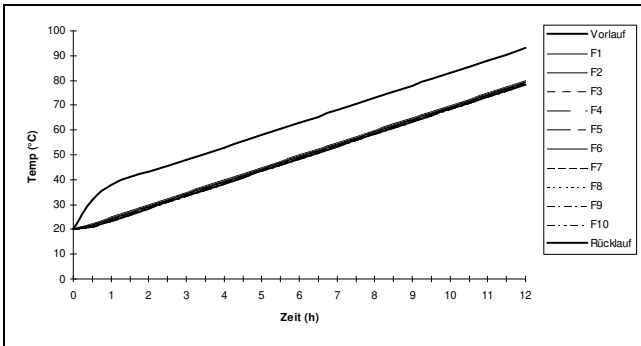


Aufgrund von Messungen konnte sehr deutlich gezeigt werden:

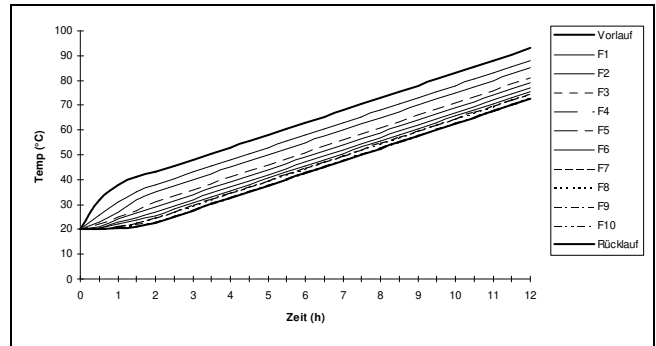
Wird der Speicher nur über den unteren Wärmetauscher geladen (Fall A), bildet sich nur im untersten Bereich des Wärmetauschers eine minime Schichtung, während im Bereich der Messstellen F1 bis F8 der Speicher praktisch homogen geladen wird.

Wird der Speicher über beide Wärmetauscher geladen (Fall B), entsteht eine Temperaturschichtung, die der Temperaturdifferenz des Sonnenkreislaufs entspricht.

Ladung mit unterem Wärmetauscher (A)



Ladung über beide Wärmetauscher (B)



Die Speicherladung erfolgt konstant mit 10 kW bei einer Wärmeträgermenge von 500 l/h, was einem ΔT des Sonnenkreises von 17°C entspricht.

Das zeigt, dass im zweiten Fall bei gleichen Temperaturen des Ladekreises, die mittlere Speichertemperatur um 8,5°C höher ist. Das heisst umgekehrt, der Kollektorkreis arbeitet mit 8,5°C tieferen Temperaturen.

Mehrleistung durch Low-Flow und Mehrstufigkeit

Die Mehrleistung der Anlage hängt von sehr vielen Faktoren ab und auch davon, dass Vergleichbares miteinander verglichen wird. Mehrleistungen von 5-20% sind aber durchaus realistisch und durch das Ausmessen verschiedener Anlagekonzepte nachgewiesen.

Um diese Mehrleistung zu erreichen, muss aber alles stimmen. Die Kollektoren und die Verschaltung des Kollektorfeldes muss geeignet sein. Die Verrohrung des Sonnenkreislaufs und das Anlageprinzip müssen stimmen. Der Speicher, die Wärmetauscher und das Speicherkonzept müssen speziell darauf ausgelegt sein.

Stimmt ein Punkt nicht, sind Schwierigkeiten im Betrieb vorprogrammiert, und anstelle der erwünschten Mehrleistung resultiert ein Minderertrag.

Je besser ein Sonnenkollektor im Durchschnitt durch das durchfließende Wasser gekühlt wird, umso besser ist seine Heizleistung. Bei einer guten Sonnenheizung wird dies bei vertretbarem Aufwand beachtet.