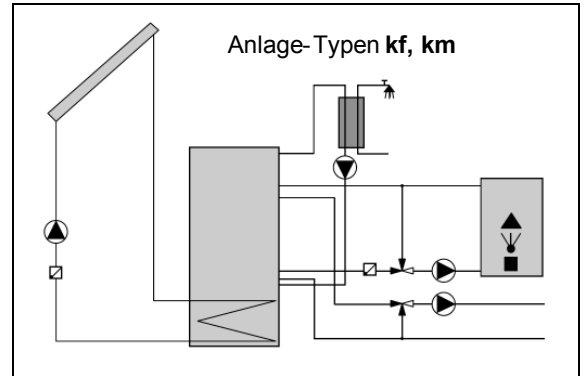
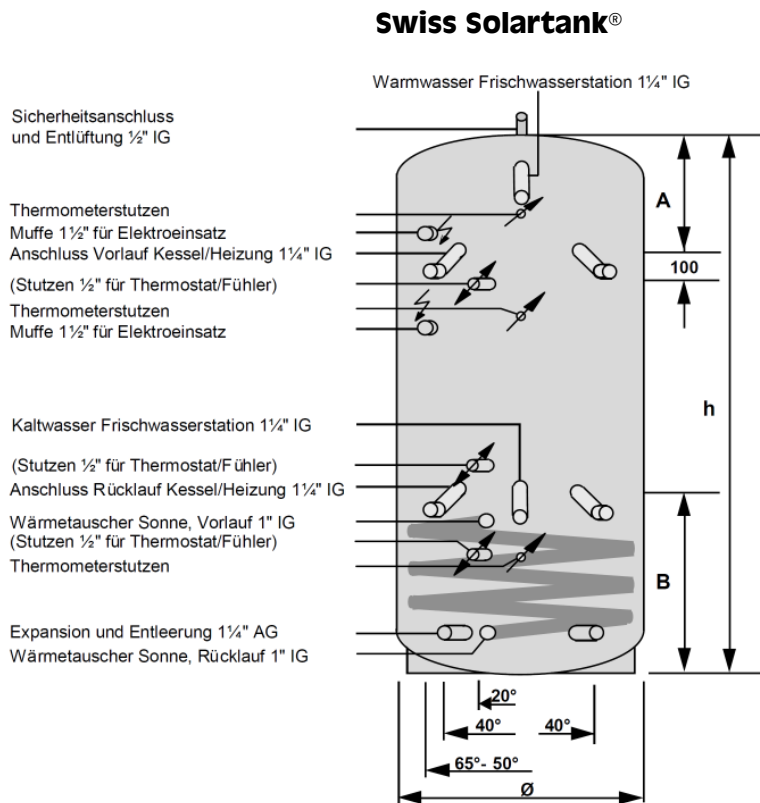


## Standard-Speicher für Frischwasserstation

Preis pro Speicher, mit Frischwasserstation FWM35 lose (Mehrpreis), Wärmetauscher, 3 Speicherthermometer, Standardanschlüsse oder Stutzenanordnungen nach Wahl  
**Im Preis nicht inbegriffen:** Elektroeinatz



### Passende Steuerungen

inkl. Fühlern, Montage- und Bedienungsanleitung:

**MC kf CHF 550.— Heizungsregler:**

**MC km CHF 820.— CHF 920.—**

Preise: lose geliefert

(Variante Opticontrol und weitere Details:  
 Seiten 29 + 30 Steuerungen)

### Passende Armaturengruppen

Vormontieren der Solar-, Heizungs-, Kessel- und Sicherheitsgruppe usw. an Speicher auf Anfrage  
**siehe Seite 28**

Typ	Inhalt in Liter	Ø in mm	Höhe (h) in mm	WT Rohr 1" Länge in m	WT Oberfläche in m²	Gewicht in kg	A in mm	B in mm	mit schrägen Stutzen (Standard-Anschlüsse)	Anschlüsse nach Wahl	Mehrpreis Frischwasserstation inkl. Montagevorrichtung	Isolation (Material, lose) Varianten	
												1.	2.
KFM70F18	740	700	2050	18+	1.92	210	680	750	1'450.—	1'880.—	3'050.—	580.—	950.—
KFM79F24	970	790	2100	24	2.56	240	500	800	1'640.—	2'070.—	3'050.—	640.—	1'000.—
KFM90F24	1280	900	2100	24	2.56	260	500	760	1'870.—	2'300.—	3'050.—	680.—	1'060.—
KFM10F24	1580	1000	2100	24	2.56	290	450	700	2'080.—	2'510.—	3'050.—	720.—	1'130.—
KFM11F36	1920	1100	2100	36	3.84	340	450	860	2'520.—	2'950.—	3'050.—	800.—	1'190.—
KFM12F36	2260	1200	2100	36	3.84	390	450	760	2'780.—	3'210.—	3'050.—	980.—	1'430.—
KFM13F36	2640	1300	2100	36	3.84	420	450	760	3'060.—	3'490.—	3'050.—	1'100.—	1'590.—
KFM14F36	3120	1400	2100	36	3.84	450	450	740	3'290.—	3'720.—	3'050.—	1'150.—	1'670.—
KFM15F36	3570	1500	2100	36	3.84	490	450	700	3'550.—	3'980.—	3'050.—	1'200.—	1'750.—
KFM16F36	3930	1600	2100	36	3.84	540	450	700	3'830.—	4'260.—	3'050.—	1'270.—	1'900.—

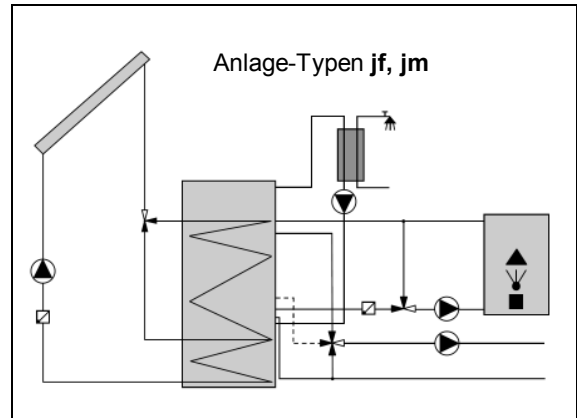
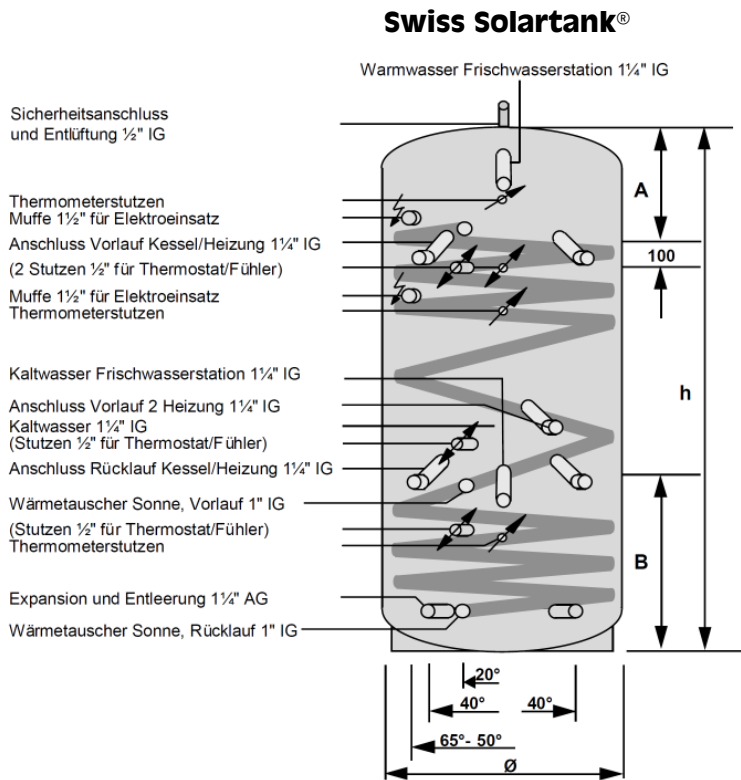
WT = Wärmetauscher + = mit Turbulator

<b>Isolation</b>	bis 2000 l: 130 mm, ab 2000 l: 160 mm, lose geliefert, ohne Montage	1. Glaswollmatten mit Kunststoffmantel 2. Schaumstoff mit Kunststoffmantel
<b>Werkisolation</b>	siehe Seiten 24 + 26	<b>Mehrpreis für Montage auf Baustelle</b> auf Anfrage

## Standard-Speicher für Frischwasserstation mit zweistufiger Wärmeeinbringung

Preis pro Speicher, mit Frischwasserstation FWM35 lose (Mehrpreis), Wärmetauscher, 3 Speicherthermometer, Standardanschlüsse oder Stutzenanordnung nach Wahl

**Im Preis nicht inbegriffen:** Elektroeinatz



### Passende Steuerungen

inkl. Fühlern, Steuerungs-, Anlagedokumentation:

**MC jf** CHF 880.— **Heizungsregler:**  
**MC jm** CHF 880.— CHF 920.—

Preise: lose geliefert

(Variante Opticontrol und weitere Details:  
Seiten 29 + 30 **Steuerungen**)

### Passende Armaturengruppen

Vormontieren der Solar-, Heizungs-, Kessel- und Sicherheitsgruppe usw. an Speicher auf Anfrage  
**siehe Seite 28**

Typ	Inhalt in Liter	Ø in mm	Höhe (h) in mm	WT Rohr 1" Länge in m	WT Oberfläche in m <sup>2</sup>	Gewicht in kg	A in mm	B in mm	mit schrägen Stutzen (Standard-Anschlüsse)	Anschlüsse nach Wahl	Mehrpreis Frischwasserstation inkl. Montagevorrichtung	Isolation (Material, lose) Varianten	
												1.	2.
JFM79F36	970	790	2100	36 ●	3.84	270	500	800	2'060.—	2'490.—	3'050.—	640.—	1'000.—
JFM90F36	1280	900	2100	36 ●	3.84	290	500	760	2'290.—	2'720.—	3'050.—	680.—	1'060.—
JFM10F48	1580	1000	2100	48 ●	5.12	340	450	700	2'770.—	3'200.—	3'050.—	720.—	1'130.—
JFM11F48	1920	1100	2100	48 ●	5.12	370	450	700	3'030.—	3'460.—	3'050.—	800.—	1'190.—
JFM12F48	2260	1200	2100	48 ●	5.12	420	450	700	3'290.—	3'720.—	3'050.—	980.—	1'430.—
JFM13F60	2640	1300	2100	36+24 ★	3.8+2.6	470	450	760	3'530.—	3'960.—	3'050.—	1'100.—	1'590.—
JFM14F60	3120	1400	2100	36+24 ★	3.8+2.6	500	450	740	3'760.—	4'190.—	3'050.—	1'150.—	1'670.—
JFM15F60	3570	1500	2100	36+24 ★	3.8+2.6	540	450	700	4'020.—	4'450.—	3'050.—	1'200.—	1'750.—
JFM16F60	3930	1600	2100	36+24 ★	3.8+2.6	590	450	700	4'300.—	4'730.—	3'050.—	1'270.—	1'900.—

WT = Wärmetauscher ● = WT mit Mittelabgriff (wie Zeichnung) ★ = 2 getrennte WT, der grössere unten (ohne Zeichnung)

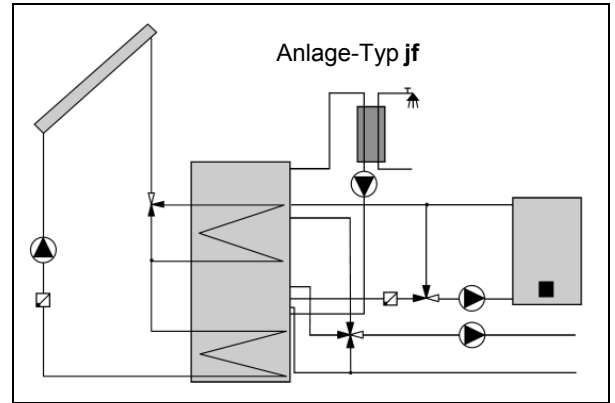
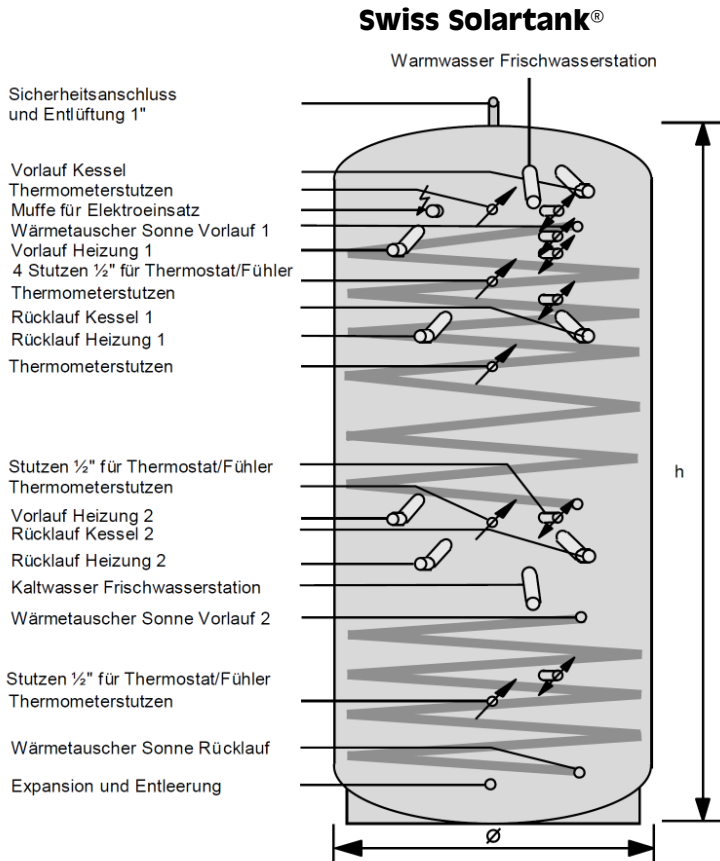
<b>Isolation</b>	bis 2000 l: 130 mm, ab 2000 l: 160 mm, lose geliefert, ohne Montage	1. Glaswollmatten mit Kunststoffmantel 2. Schaumstoff mit Kunststoffmantel
<b>Werkisolation</b> siehe Seiten 24 + 26	<b>Mehrpreis für Montage auf Baustelle auf Anfrage</b>	

Bitte beachten Sie unsere Verkaufs- und Lieferbedingungen auf Seite 2.

## Standard-Speicher für Frischwasserstation für Niedrigenergiehäuser mit hohem solaren Deckungsgrad

Preis pro Speicher, mit Frischwasserstation FWM35 lose (Mehrpreis), Wärmetauscher oben und unten (für max. 50 m<sup>2</sup> Sonnenkollektoren), Speicherthermometer, Standardanschlüsse oder Stutzenanordnung nach Wahl.  
(JF24F252: bis 75 m<sup>2</sup> Sonnenkollektoren und 100% solare Deckung möglich).

**Im Preis nicht inbegriffen:** Elektroeinatz, Montage Isolation und Verrohrung auf der Baustelle



### Passende Steuerung

inkl. Fühlern, Heizungsregler, Tableau, Steuerungs-, Anlagedokumentation:

**OC jf**

**CHF 1'950.—**

(Preis: lose geliefert. Mit Werkisolation am Speicher aufgebaut und vorverdrahtet gegen Mehrpreis)

**Schwachstrominstallation und Inbetriebnahme vor Ort auf Anfrage**

(weitere Details: Seiten 29 + 30 Steuerungen)

### Passende Armaturengruppen

Vormontieren der Solar-, Heizungs-, Kessel- und Sicherheitsgruppe usw. an Speicher

**Material + Arbeit CHF 6'000.—**

(Preis: ohne Expansionsgefäß, Frostschutz, Leitungsisolation)

Typ	Inhalt in Liter	Ø in mm	Höhe (h) in mm	WT in m (oben)	WT in m (unten)	Gewicht in kg	mit schrägen Stutzen (Standardanschlüsse)	Stutzen nach Wahl (nicht Standard)	Mehrpreis verstärkte WT (2x36 m oben, 3x36 m unten)	Mehrpreis Frischwasserstation inkl. Montagevorrichtung	Werkisolation 200 mm (montiert Varianten)	
											1.	2.
JF12F120	5330	1200	4820	48	2x36	890	6'060.—	6'490.—	1'090.—	3'050.—	3'790.—	4'280.—
JF13F120	6250	1300	4820	48	2x36	950	6'390.—	6'820.—	1'090.—	3'050.—	4'060.—	4'620.—
JF14F120	7300	1400	4820	48	2x36	1'000	6'760.—	7'190.—	1'090.—	3'050.—	4'260.—	4'900.—
JF15F120	8370	1500	4820	48	2x36	1'070	7'110.—	7'540.—	1'090.—	3'050.—	4'540.—	5'200.—
JF16F120	9400	1600	4820	48	2x36	1'130	7'540.—	7'970.—	1'090.—	3'050.—	4'740.—	5'430.—
JF17F120	10950	1700	5100	48	2x36	1'240	8'090.—	8'520.—	1'090.—	3'050.—	5'160.—	5'800.—
JF18F120	12380	1800	5140	48	2x36	1'340	8'720.—	9'150.—	1'090.—	3'050.—	5'460.—	6'150.—
JF20F120	15300	2000	5230	48	2x36	1'470	9'780.—	10'210.—	1'090.—	3'050.—	6'060.—	6'780.—
JF24F252	31900	2400	7440	2x2x36	3x36	3'300	23'030.—	23'460.—	1'950.— (2x3x36, 4x36)	3'050.—	14'680.— (300 mm)	15'540.— (300 mm)

WT = Wärmetauscher Rohr 1"

1. / 2. Hochwertige Werkisolation 200 mm mit alubeschichteter Glaswolle und Spezial-Trennlagen aus Ballonstoff (Kammerung der Isolation), aussen mit Maschengitter (1.) oder Kunststoffhülle (2.)