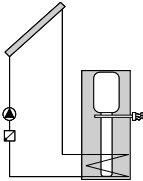
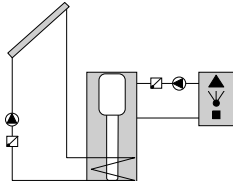
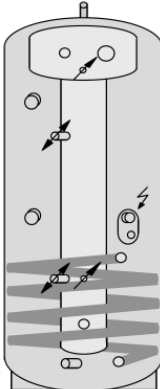
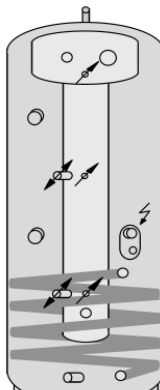
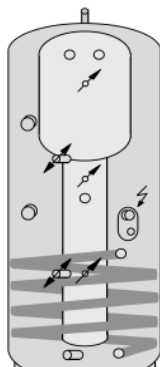


**Solarboiler für Warmwasser**   
**Swiss Solartank®**

 <p>Anlage-Typ <b>ha</b>  <b>Passende Steuerung</b>          inkl. Fühlern, Montage- und          Bedienungsanleitung:  <b>MC ha CHF 320.—</b></p>	 <p>Anlage-Typ <b>hb</b>  <b>Passende Steuerung</b>          inkl. Fühlern, Montage- und          Bedienungsanleitung:  <b>MC hb CHF 460.—</b></p>
---	---

<p><b>Typ SB600C</b></p> <ul style="list-style-type: none"> <li>• <b>Gesamtinhalt: 600 l</b></li> <li>• <b>Einschweisboiler Typ Champignon® (120 l) mit Zirkulation, ohne Handreinigungsöffnung</b></li> <li>• <b>Wärmetauscher 18 m mit Turbulator</b></li> <li>• <b>2 Thermometer</b></li> <li>• <b>Elektroeinsetz 5 kW</b></li> <li>• <b>Rohmasse: Durchmesser 700 mm, Höhe 1750 mm</b></li> <li>• <b>Isoliert: Durchmesser 960 mm, Höhe 1880 mm</b></li> <li>• <b>Gewicht: 205 kg</b></li> </ul>		<p>Mit Elektroeinsetz und Thermometer:  <b>CHF 3'970.—</b></p> <p>Ohne Elektroeinsetz, mit Thermometer:  <b>CHF 3'430.—</b></p> <p>Isolation: Alubeschichtete Glaswollmatte 130 mm mit Kunststoffmantel, lose geliefert (ohne Montage)  <b>CHF 550.—</b></p> <p>Auf Anfrage: Schaumstoff-Isolation, Werkisolierung (S. 24/26), Montage auf Baustelle</p>
--	---	--

<p><b>Typ SB800C</b></p> <ul style="list-style-type: none"> <li>• <b>Gesamtinhalt: 800 l</b></li> <li>• <b>Einschweisboiler Typ Champignon® (120 l) mit Zirkulation, ohne Handreinigungsöffnung</b></li> <li>• <b>Wärmetauscher 24 m mit Turbulator</b></li> <li>• <b>3 Thermometer</b></li> <li>• <b>Elektroeinsetz 5 kW</b></li> <li>• <b>Rohmasse: Durchmesser 750 mm, Höhe 1950 mm</b></li> <li>• <b>Isoliert: Durchmesser 1010 mm, Höhe 2080 mm</b></li> <li>• <b>Gewicht: 240 kg</b></li> </ul>		<p>Mit Elektroeinsetz und Thermometer:  <b>CHF 4'230.—</b></p> <p>Ohne Elektroeinsetz, mit Thermometer:  <b>CHF 3'690.—</b></p> <p>Isolation: Alubeschichtete Glaswollmatte 130 mm mit Kunststoffmantel, lose geliefert (ohne Montage)  <b>CHF 640.—</b></p> <p>Auf Anfrage: Schaumstoff-Isolation, Werkisolierung (S. 24/26), Montage auf Baustelle</p>
---	---	--

<p><b>Typ SB800R</b></p> <ul style="list-style-type: none"> <li>• <b>Gesamtinhalt: 800 l</b></li> <li>• <b>Einschweisboiler Typ Rossnagel® (160 l) mit Zirkulation, ohne Handreinigungsöffnung</b></li> <li>• <b>Wärmetauscher 24 m mit Turbulator</b></li> <li>• <b>3 Thermometer</b></li> <li>• <b>Elektroeinsetz 5 kW</b></li> <li>• <b>Rohmasse: Durchmesser 750 mm, Höhe 1950 mm</b></li> <li>• <b>Isoliert: Durchmesser 1010 mm, Höhe 2080 mm</b></li> <li>• <b>Gewicht: 250 kg</b></li> </ul>		<p>Mit Elektroeinsetz und Thermometer:  <b>CHF 5'280.—</b></p> <p>Ohne Elektroeinsetz, mit Thermometer:  <b>CHF 4'740.—</b></p> <p>Isolation: Alubeschichtete Glaswollmatte 130 mm mit Kunststoffmantel, lose geliefert (ohne Montage)  <b>CHF 640.—</b></p> <p>Auf Anfrage: Schaumstoff-Isolation, Werkisolierung (S. 24/26), Montage auf Baustelle</p>
--	---	--

Bitte beachten Sie unsere Verkaufs- und Lieferbedingungen auf Seite 2.