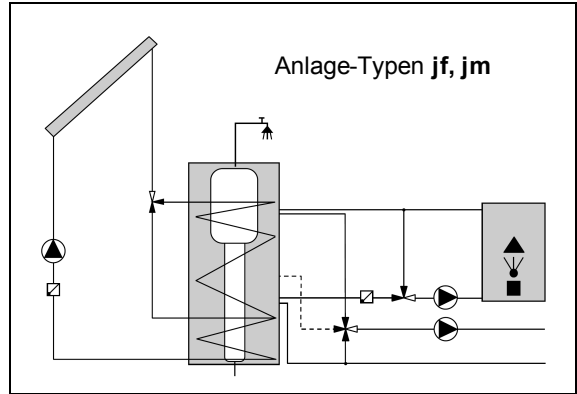
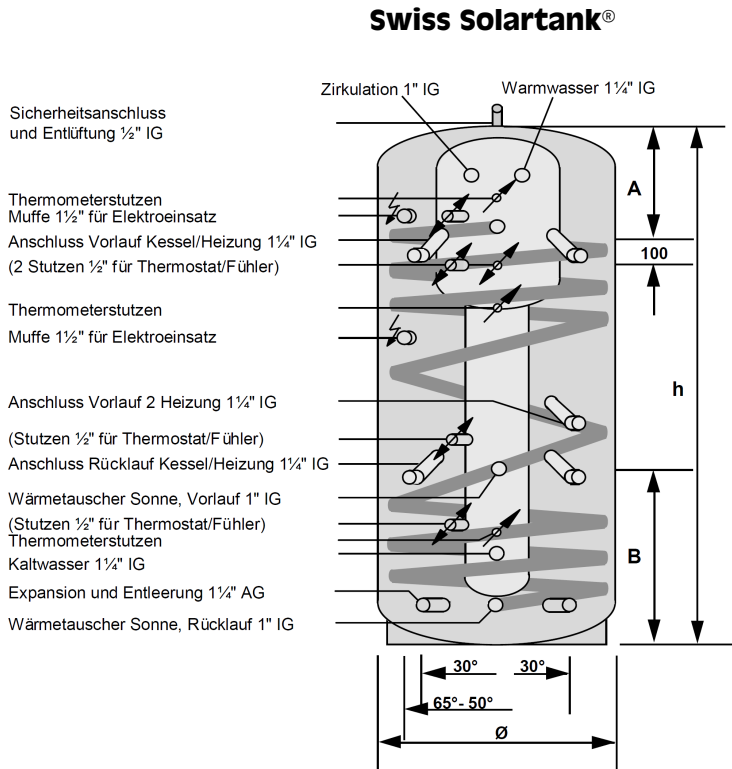


Standard-Speicher mit Boiler "Rossnagel"® mit zweistufiger Wärmeeinbringung

Preis pro Speicher, mit Boiler Typ "Rossnagel"® (190 l) Chrom-Nickel-Molybdän-Stahl V4A, SVGW-geprüft, Wärmetauscher, 3 Speicherthermometer, Standardanschlüsse oder Stutzenanordnung nach Wahl

Im Preis nicht inbegriffen: Elektroeinatz



Passende Steuerungen
inkl. Fühlern, Steuerungs-, Anlagedokumentation:
MC jf CHF 880.— Heizungsregler:
MC jm CHF 880.— CHF 920.—
Preise: lose geliefert
(Variante Opticontrol und weitere Details:
Seiten 29 + 30 Steuerungen)
Passende Armaturengruppen
Vormontieren der Solar-, Heizungs-, Kessel- und Sicherheitsgruppe usw. an Speicher auf Anfrage
siehe Seite 28

Typ	Inhalt in Liter	Ø in mm	Höhe (h) in mm	WT Rohr 1" Länge in m	WT Oberfläche in m²	Gewicht in kg	A in mm	B in mm	mit schrägen Stutzen (Standard-Anschlüsse)	Anschlüsse nach Wahl	Isolation (Material, lose) Varianten	
											1.	2.
JFM79R36	970	790	2100	36 ●	3.84	300	600	800	5'420.—	5'850.—	640.—	1'000.—
JFM90R36	1280	900	2100	36 ●	3.84	320	600	760	5'650.—	6'080.—	680.—	1'060.—
JFM10R48	1580	1000	2100	48 ●	5.12	370	550	700	6'130.—	6'560.—	720.—	1'130.—
JFM11R48	1920	1100	2100	48 ●	5.12	400	550	700	6'390.—	6'820.—	800.—	1'190.—
JFM12R48	2260	1200	2100	48 ●	5.12	450	500	700	6'650.—	7'080.—	980.—	1'430.—
JFM13R60	2640	1300	2100	36+24 ★	3.8 + 2.6	500	500	760	6'890.—	7'320.—	1'100.—	1'590.—
JFM14R60	3120	1400	2100	36+24 ★	3.8 + 2.6	530	500	740	7'120.—	7'550.—	1'150.—	1'670.—
JFM15R60	3570	1500	2100	36+24 ★	3.8 + 2.6	570	500	700	7'380.—	7'810.—	1'200.—	1'750.—
JFM16R60	3930	1600	2100	36+24 ★	3.8 + 2.6	620	500	700	7'660.—	8'090.—	1'270.—	1'900.—

WT = Wärmetauscher ● = WT mit Mittelabgriff (wie Zeichnung) ★ = 2 getrennte WT, der grössere unten (ohne Zeichnung)

Isolation	bis 2000 l: 130 mm, ab 2000 l: 160 mm, lose geliefert, ohne Montage	1. Glaswollmatten mit Kunststoffmantel 2. Schaumstoff mit Kunststoffmantel
Werkisolation	siehe Seiten 24 + 26	Mehrpreis für Montage auf Baustelle auf Anfrage

Bitte beachten Sie unsere Verkaufs- und Lieferbedingungen auf Seite 2.